

Schraubenspindelpumpe Baureihe CK Screw Pump Series CK

70 bar

KRAL



Anwendungsbereich

KRAL Schraubenspindelpumpen werden verwendet zum Fördern von Schmierölen, Hydraulikölen und anderen schmierenden Flüssigkeiten.

Haupteinsatzgebiete sind alle Industriebereiche, z. B. als Schmierölpumpen für Getriebe, Motoren und Turbinen, Industriehydraulik, Schiffshydraulik, Aufzugshydraulik und Maschinenbauindustrie.

Vorteile der Schraubenspindelpumpe

KRAL Schraubenspindelpumpen bieten im Vergleich zu anderen Pumpenbauarten hohe Förderleistung bei geringem Platzbedarf. Das gilt besonders bei hohem Differenzdruck. Die Pumpen sind selbstansaugend, fördern pulsationsarm und sind gut regelbar. Wahlweise haben die CK-Pumpen ein innenliegendes Sicherheitsventil.

Technische Daten

Drehsinn: rechts vom Antrieb gesehen.
Fördermenge: 3 – 1.750 l/min.
Betriebsdruck: 70 bar.
ab Größe 550 max. 40 bar.

Zulaufdruck: 6 bar.
Temperatur: 80 °C.
Viskosität: 5.000 mm²/s.

Höhere Werte auf Anfrage.

Typenschlüssel

Beispiel:

CKC – 880.DAA.000001

- 1) Typen: CKC Pumpe mit freiem Wellenende
- 2) Trennzeichen
- 3) Fördermenge in l/min bei 1.450 min⁻¹
- 4) Trennzeichen
- 5) Varianten:
Variante D: Druckstufe Ventil
A: 0 – x bar
B: x – y bar
C: y – z bar
D: z – 40 bar
Z: ohne Ventil
X: Sonderausführung
Variante A: Anbauteile, saugseitig
A: mit Sauggehäuse
B: mit Saugfilter
C: mit Anschluß für Saugrohr
Z: ohne Anbauteile
X: Sonderausführung
Variante M: Material Gehäuse
A: Silafont
X: Sonderausführung
- 6) Trennzeichen
- 7) Versionsindex

Sicherheitsventil

KRAL Schraubenspindelpumpen können auch mit Sicherheitsventil geliefert werden. Das Ventil dient zum Schutz der Pumpe vor Überlastung und darf nicht als Steuer- und Regelventil eingesetzt werden.

Einsatzgrenzen siehe Seite 14.

Application

KRAL screw pumps are applied to deliver lubricating oils, hydraulic oils and other non aggressive liquids.

Main areas of application are all ranges of industry, e.g. lubrication oil pumps for gears, motors and turbines, industry hydraulic, ship hydraulic, elevator, hydraulic and machine building industry.

Advantages of screw pumps

Compared to other types of pumps, KRAL screw pumps offer high capacity without taking up much space. This applies in particular at high differential pressure. The pumps are self-priming, with low pulsation delivery and can be easily regulated. Optionally have all CK pumps an internal safety valve.

Technical data

Rotation: clockwise from coupling end.
Capacity: 3 – 1.750 l/min.
Pressure: 70 bar.
from size 550 max. 40 bar.

Suction pressure: 6 bar.
Operating temperature: 80 °C.
Viscosity: 5.000 mm²/s.

Higher values on request.

Type key

Sample:

CKC – 880.DAA.000001

- 1) Model: CKC Pump with free shaft end
- 2) Divider
- 3) Capacity in l/min at 1.450 min⁻¹
- 4) Divider
- 5) Options:
Option D: Pressure range valve
A: 0 – x bar
B: x – y bar
C: y – z bar
D: z – 40 bar
Z: without valve
X: special design
Option A: Attachment parts, suction side
A: with suction casing
B: with suction filter
C: with connection for suction pipe
Z: without attachment parts
X: special design
Option M: Material casing
A: silafont
X: special
- 6) Divider
- 7) Version index

Safety valve

KRAL screw pumps can be supplied with a safety valve. The valve protects the pump against overpressure and must not be used as a control valve.

Operation limits see page 14.

Materialien:


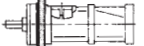
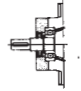


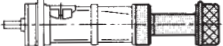
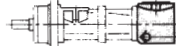
Förderspindeln:	Stahl nitriert.
Pumpengehäuse:	Silafont.
Flanschdeckel:	GG 20.
Anschluß für Saugrohr:	GG 20 bis Größe 118. Stahl ab Größe 160.
Sauggehäuse mit Ventil:	GG 20.
ohne Ventil:	GG 20.
Saugfilter:	Stahl/MW 0,5 mm.
Wellendichtringe:	NBR, FKM.

Materials:

screw spindles:	steel nitrated.
pump casing:	silafont.
flange cover:	GG 20.
connection for suction pipe:	GG 20 up to size 118. steel over size 160.
suction casing with valve:	GG 20.
without valve:	GG 20.
suction filter:	steel/MW 0,5 mm.
radial shaft seal	NBR, FKM.

Typenübersicht

Types

Bauart design	Bauform structural shape	Wellendichtung shaft seal	Baugröße size	Anbauteile accessories	
 CK	Flansch klein small flange  C	Radialdichtringe radial shaft seal  R	5 bis / to 880	Saugfilter suction filter  F	Sauggehäuse suction casing  S
				Anschluß für Saugrohr connection for suction pipe  V	Sauggehäuse mit Ventil suction casing incl. valve  U

Geräuschpegel in dB(A)

Richtwerte bei 1 m Abstand, 2.900 min⁻¹,
20 bar, 21 mm²/s.

Noise level in dB(A)

values at 1 m distance, 2,900 min⁻¹,
20 bar, 21 mm²/s.

Baugröße size	5	7,5	10	15	20	26	32	42	55	74	85	105	118	160	210	235	275	370	450	550	660	880
Richtwert value	49	51	52	53	55	56	54	56	57	58	60	61	62	63	67	69	70	69	72	72	73	74

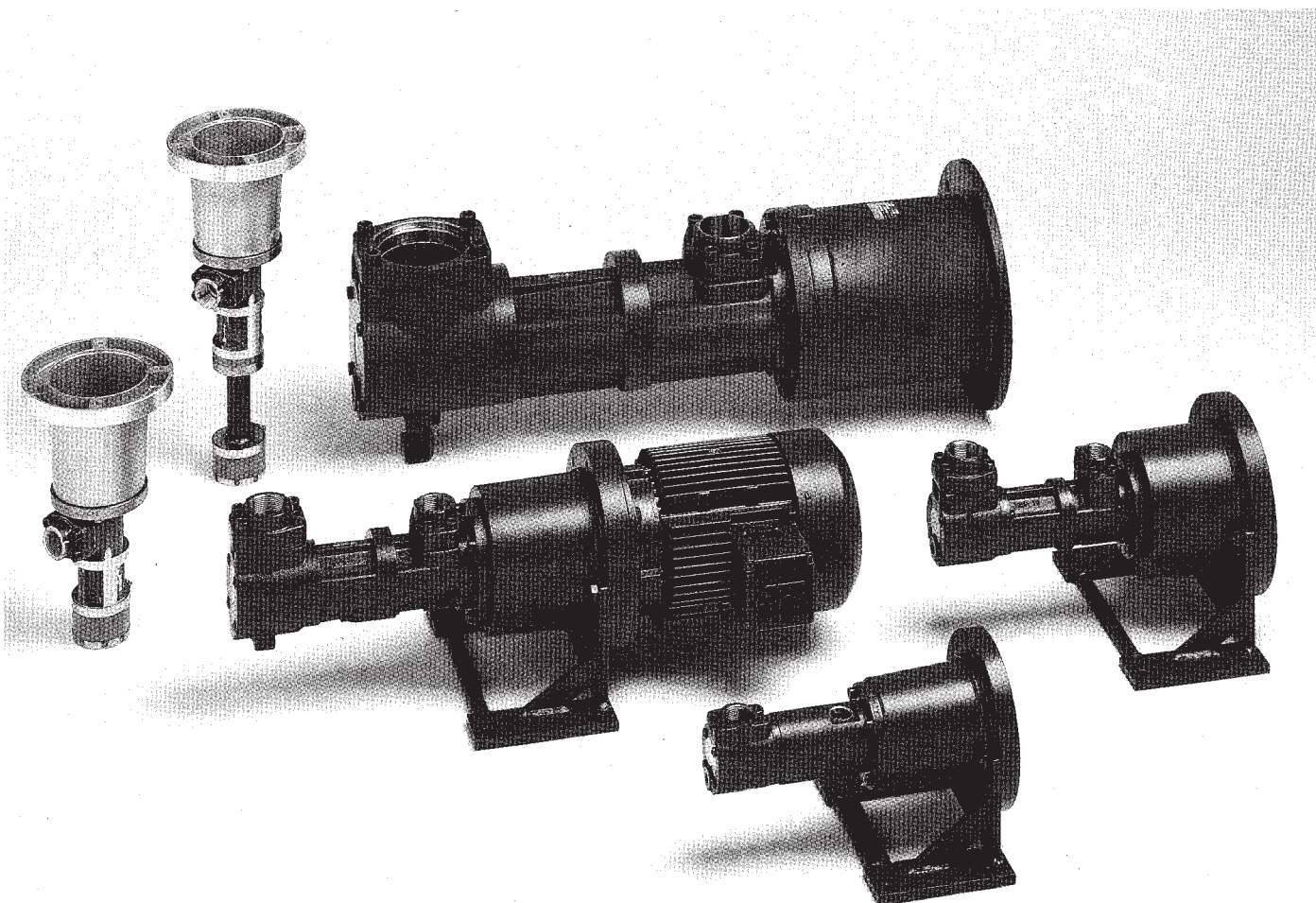
Saugvermögen, -verhalten

Luftgehalt im Öl kann die kavitationsfreie Saughöhe der Pumpe soweit herabsetzen, daß schon bei geringer Saughöhe Kavitationserscheinungen wie Vibration, Druckpulsation und Geräusch auftreten.

Pumping capacity, -behaviour

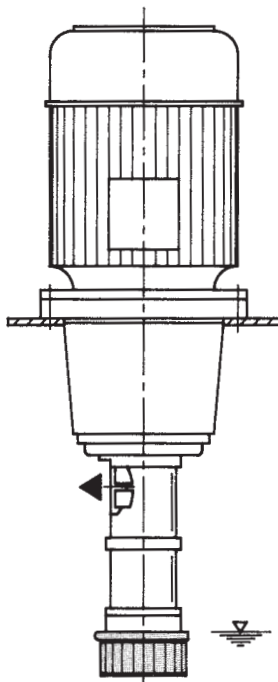
Air contents in the oil can decrease the cavitation free suction height so far that in case of lower suction height cavitation indications like vibration, pressure pulsation and noise may appear.

Programmübersicht Program



Behälterpumpen Tank mounted pumps

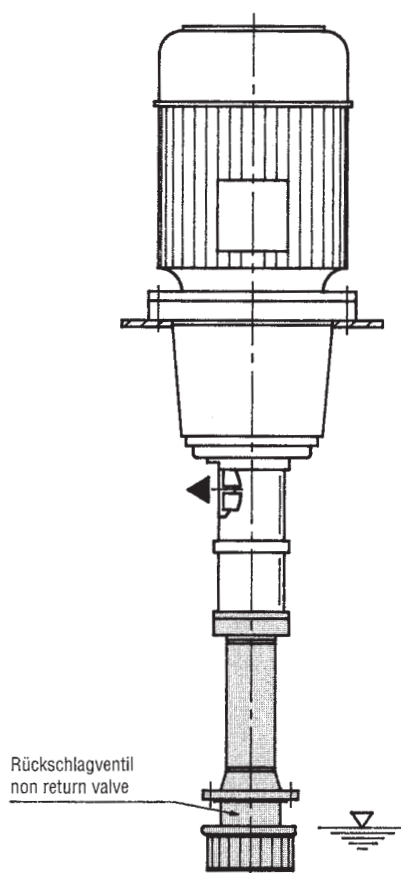
CKCR ... F



Flanshpumpe mit eingebautem Filter für Behältereinbau mit Flanschlaterne, Kupplung und Drehstrommotor.

Flange pump with mounted filter for tank application with flange lantern, coupling, and three phase A.C. motor.

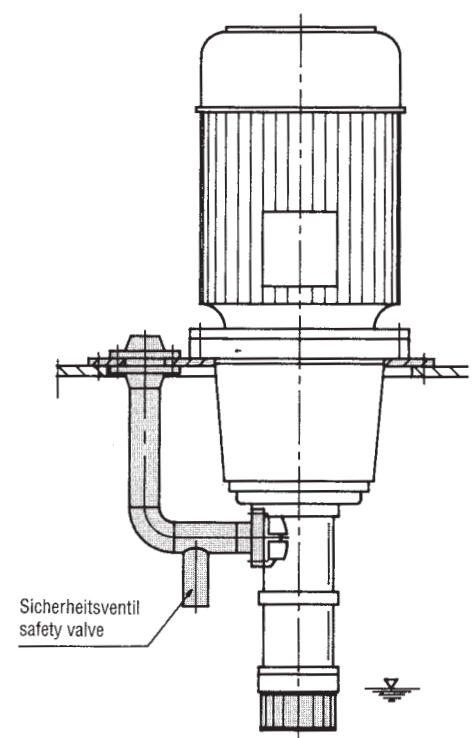
CKCR ... V



Flanshpumpe mit Saugrohr und Filter mit Rückschlagventil, Flanschlaterne, Kupplung und Drehstrommotor.

Flange pump with suction pipe and filter with non return valve, flange lantern, coupling, and three phase A.C. motor.

CKCR ... F
mit Montageplatte
with mounting plate



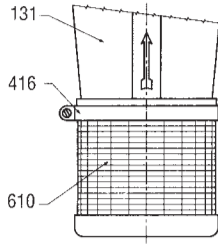
Flanshpumpe mit angebautem Filter, Druckrohr mit Sicherheitsventil, Montageplatte, Flanschlaterne, Kupplung und Drehstrommotor.

Flange pump with mounted filter, pressure pipe with safety valve, mounting plate, flange lantern, coupling, and three phase A.C. motor.

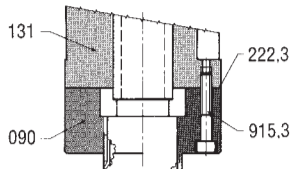
Schnittbild Section drawing

Anbauteile Accessories

Saugfilter Suction filter

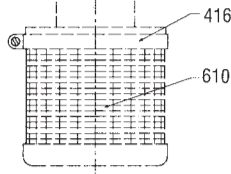


Anschluß für Saugrohr Connection for suction pipe

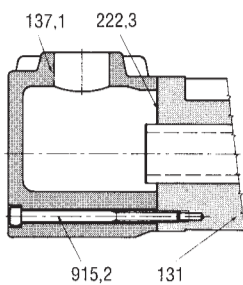


bis zur
Größe C 118
up to size C 118

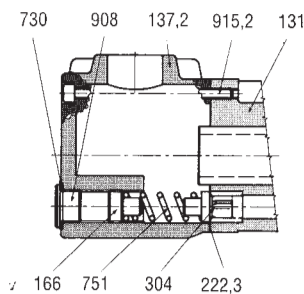
ab Größe C 160
from Size C 160



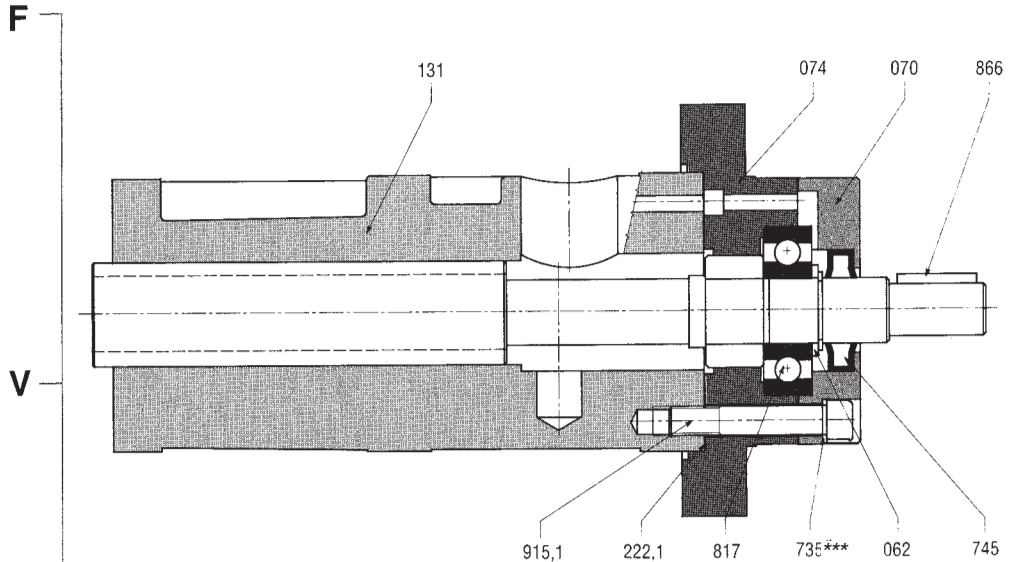
Sauggehäuse Suction casing



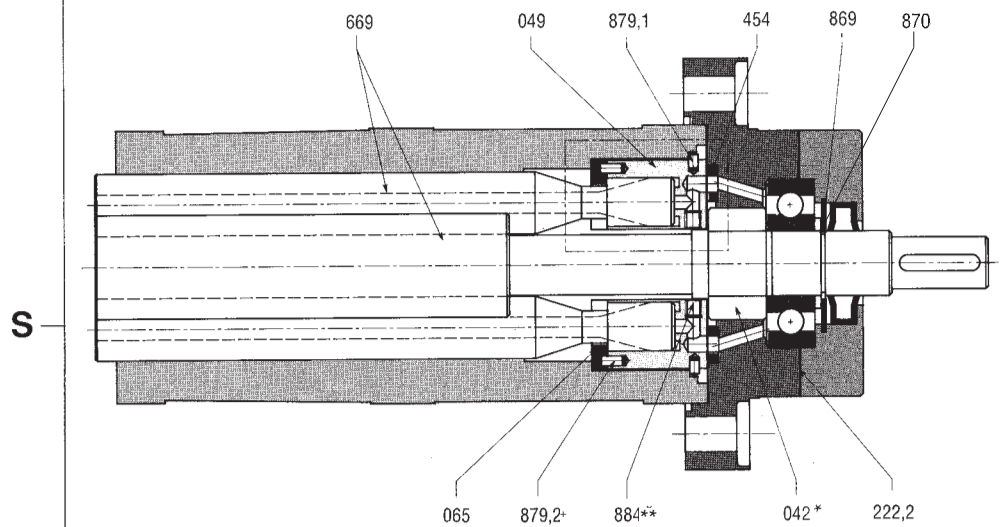
Sauggehäuse mit Sicherheitsventil Suction casing with safety valve



Pumpe CKCR ... Pump CKCR ...



*** nur bei Größen C 55 – C 85
only size C 55 – C 85



* ab Größe C 370
from size C 370

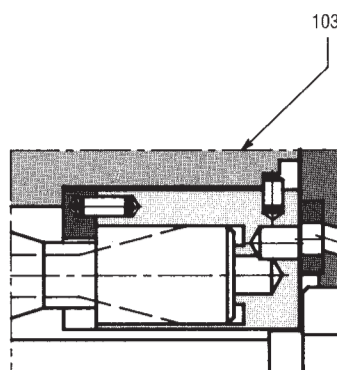
+ bis Größe C 42
up to size C 42

** ab Größe C 55
from size C 55

** nicht enthalten in Größe
C 55, 74, 85, 105, 118
not incl. in size
C 55, 74, 85, 105, 118

S

U



Pumpe

042	Ausgleichszylinder
049	Lagerbuchse
062	Distanzscheibe
065	Segmentscheibe
070	Abschlussdeckel
074	Flanschdeckel
* 222,1	Dichtung
* 222,2	Dichtung
454	Dichtkantenring
669	Spindelsatz
* 735	Kupferdichtung
* 745	Dichtlippenring
* 817	Kugellager
859	Spannhülse
866	Passfeder
869	Wellensicherungsring
870	Wellensicherungsring
879,1	Zylinderstift
879,2	Zylinderstift
884	Gewindestift
915,1	Zylinderschraube
*1037	Lagerbuchsen-set

Anbauteile

Saugfilter F

131	Pumpengehäuse
416	Schlauchklemme
610	Saugsieb

Anschluss für Saugrohr V

090	Saugdeckel
131	Pumpengehäuse
* 222,3	Dichtung
416	Schlauchklemme
610	Saugsieb
915,3	Zylinderschraube

Sauggehäuse S

131	Pumpengehäuse
137,1	Sauggehäuse
* 222,3	Dichtung
915,2	Zylinderschraube

Sauggehäuse mit Ventil U

131	Pumpengehäuse
137,2	Sauggehäuse mit Ventil
166	Verstellschraube
* 222,3	Dichtung
304	Ventilkegel
* 730	Flachdichtung
751	Druckfeder
908	Verschlussschraube
915,2	Zylinderschraube

*empfohlene Ersatzteile

Pump

042	balance piston
049	bearing shell
062	spacer
065	segmental wheel
070	end cover
074	flange cover
* 222,1	gasket
* 222,2	gasket
454	joint ring
669	spindle set
* 735	cooper seal ring
* 745	seal lip ring
* 817	bearing
859	clamping sleeve
866	key
869	circlip
870	circlip
879,1	straight pin
879,2	straight pin
884	set screw
915,1	socket screw
*1037	bearing shell set

Accessories

Suction filter F

131	pump casing
416	tube clip
610	suction sieve

Connection for suction pipe V

090	suction cover
131	pump casing
* 222,3	gasket
416	tube clip
610	suction sieve
915,3	socket screw

Suction casing S

131	pump casing
137,1	suction casing
* 222,3	gasket
915,2	socket screw

Suction casing with valve U

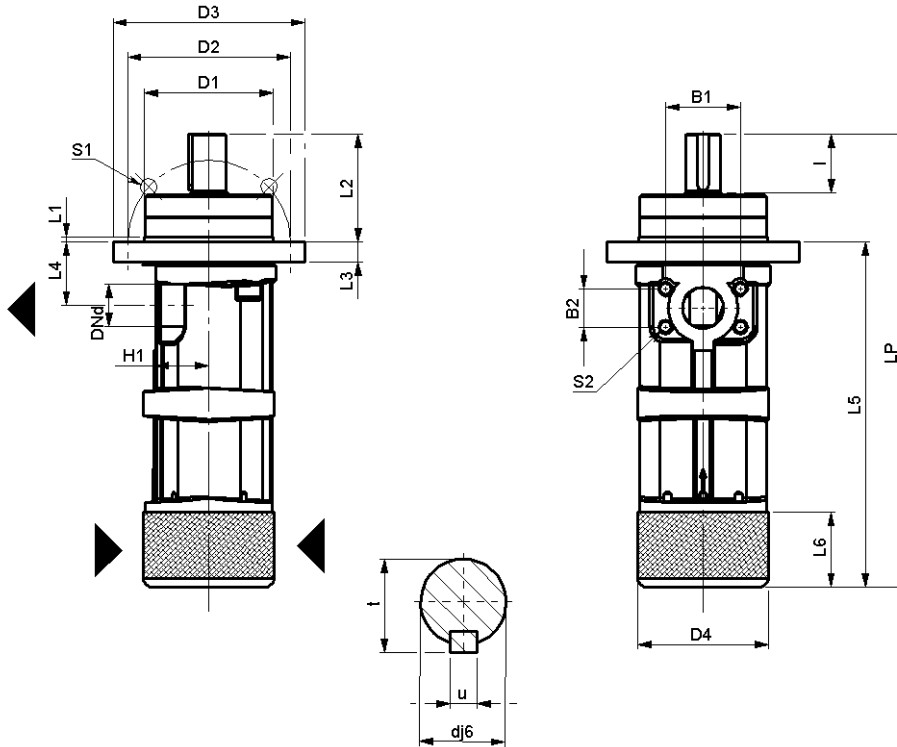
131	pump casing
137,2	suction casing with valve
166	adjusting screw
* 222,3	gasket
304	valve cone
* 730	flat gasket
751	spring
908	adjusting screw
915,2	socket screw

*recommended spare parts

Massblatt Dimensions

CKCR...F

CK-Pumpe mit Saugsieb CK-pump with suction filter



Änderungen vorbehalten
 Maße in mm
 Subject to change without notice
 Dimension in mm

Pumpe pump	Flansch flange				Pumpenmaße pump dimensions												Wellenende shaft ending				
	DNd	B1	B2	H1	S2	D1	D2	D3	D4	S1	L1	L2	L3	L4	L5	L6	LP	d	l	t	u
5/10	R 3/4"	-	-	32	-	76	95	115	76	9	5	77	13	42	174	50	251	14	30	16	5
15/26	SAE 1"	52	26	44	M10	83	105	128	76	9	5	76	15	46	200	50	277	19	35	21,5	6
32/42	SAE 1"	52	26	44	M10	83	105	128	85	9	5	78	15	50	233	50	311	19	35	21,5	6
55/85	SAE 1 1/4"	59	30	44	M10	110	130	149	100	11	5	103	17	59	297	70	400	32	55	21,5	6
105/118	SAE 1 1/2"	70	36	50	M12	120	152	179	120	14	5	101	19	62	323	70	423	32	55	27	8
160/210	SAE 1 1/2"	70	36	63	M12	135	175	202	140	14	5	105	20	63	366	70	471	32	55	35	10
235/275	SAE 2 1/2"	89	51	63	M12	150	180	217	146	18	5	106	22,5	87	434	80	541	32	55	35	10
370/450	SAE 2 1/2"	89	51	76	M12	165	205	243	172	18	5	113	25,5	91	463	80	576	32	55	35	10
550/880	SAE 3"	106	62	77	M16	190	230	266	195	18	5	143	28	111	536	80	679	42	75	45	12

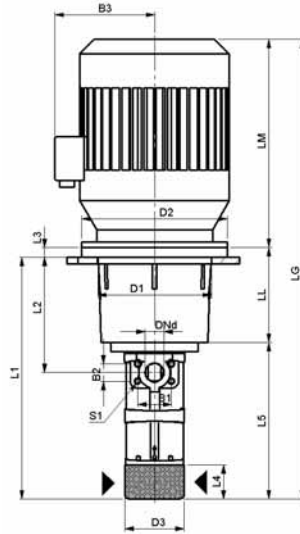
CK-Aggregat mit Saugsieb CK-aggregate with suction filter

Druckanschluss

Größe CK 5 – CK 10 – R^{3/4"}

Größe CK 15 – CK 880 SAE 3000 PSI

SAE – Flanschen sind als Einschraub-
flansch oder Anschweißflansch lieferbar
(Maße siehe Seite 15).



Pressure connection

Size CK 5 – CK 10 – R^{3/4"}

Size CK 15 – CK 880 SAE 3000 PSI

SAE – flanges can be delivered as
threaded flange or as welded flange
(dimensions see page 15).

* Depending on motor manufacturer

Pumpe pump	Motor motor	Flansch flange				Aggregat aggregate												
		DNd	B1	B2	S1	D1	D2	D3	L1	L2	L3	L4	L5	LL	LM*	LG*	B3	
5/10	80	R 3/4"	-	-	-	145	200	76	326	178	16	50	174	152	247	573	134	
	145					200	326		178	16	152			265	591	140		
	190					250	349		199	18	175			325	674	178		
	234					300	370		218	20	196			430	800	206		
15/26	80	SAE 1"	52	26	M10	145	200	76	340	170	16	50	200	140	247	587	134	
	145					200	340		170	16	140			265	605	140		
	190					250	359		187	18	159			325	684	178		
	234					300	396		222	20	196			430	826	206		
	260					350	404		225	25	204			565	969	210		
32/42	80	SAE 1"	52	26	M10	145	200	85	373	174	16	50	233	140	247	620	134	
	145					200	373		174	16	140			265	638	140		
	190					250	392		191	18	159			325	717	178		
	234					300	429		226	20	196			430	859	206		
	260					350	437		229	25	204			565	1002	210		
55/85	100L/112M	SAE 1 1/4"	59	30	M10	190	250	100	472	216	18	70	297	175	325	797	178	
	132S/132M					234	300		493	235	20			196	430	923	206	
	160M/160L					260	350		525	262	25			228	565	1090	210	
	180M/180L					260	350		553	290	25			256	630	1183	280	
	200L					300	400		553	290	25			256	660	1213	305	
105/118	100L/112M	SAE 1 1/2"	70	36	M12	190	250	120	498	219	18	70	323	175	325	823	178	
	132S/132M					234	300		519	238	20			196	430	949	206	
	160M/160L					260	350		551	265	25			228	565	1116	210	
	180M/180L					260	350		579	558	25			256	630	1209	280	
	200L					300	400		579	558	25			256	660	1239	305	
	225/2					350	450		557	271	25			234	710	1267	335	
225/4	350	450	608	322	25	285	705	1313	335									
160/210	132S/132M	SAE 1 1/2"	70	36	M12	234	300	140	562	239	20	70	366	196	430	996	206	
	160M/160L					260	350		622	294	25			256	565	1187	210	
	180M/180L					260	350		622	294	25			256	630	1252	280	
	200L					300	400		622	294	25			256	660	1282	305	
	225/2					350	450		628	300	25			262	710	1338	335	
	225/4					350	450		651	323	25			285	705	1356	335	
235/275	132S/132M	SAE 2 1/2"	89	51	M12	234	300	146	630	263	20	80	434	196	430	1060	206	
	160M/160L					260	350		690	318	25			256	565	1255	210	
	180M/180L					260	350		690	318	25			256	630	1320	280	
	200L					300	400		690	318	25			256	660	1350	305	
	225/2					350	450		696	324	25			262	710	1406	335	
	225/4					350	450		719	347	25			285	705	1424	335	
370/450	132S/132M	SAE 2 1/2"	89	51	M12	234	300	172	673	281	20	80	463	210	430	1103	206	
	160M/160L					260	350		719	322	25			256	565	1284	210	
	180M/180L					260	350		719	322	25			256	630	1349	280	
	200L					300	400		719	322	25			256	660	1379	305	
	225/2					350	450		725	328	25			262	710	1435	335	
	225/4					350	450		748	351	25			285	705	1453	335	
550/880	160M/160L	SAE 3"	106	62	M16	260	350	195	792	342	25	80	536	256	565	1357	210	
	180M/180L					260	350		792	342	25			256	630	1422	280	
	200L					300	400		809	359	25			273	660	1469	305	
	225/2					350	450		821	371	25			285	710	1531	335	
	225/4					350	450		838	388	25			302	705	1543	335	
	250/2					450	550		851	400	26			315	770	1621	370	
	250/4					450	550		851	400	26			315	770	1621	370	

Subject to change without notice

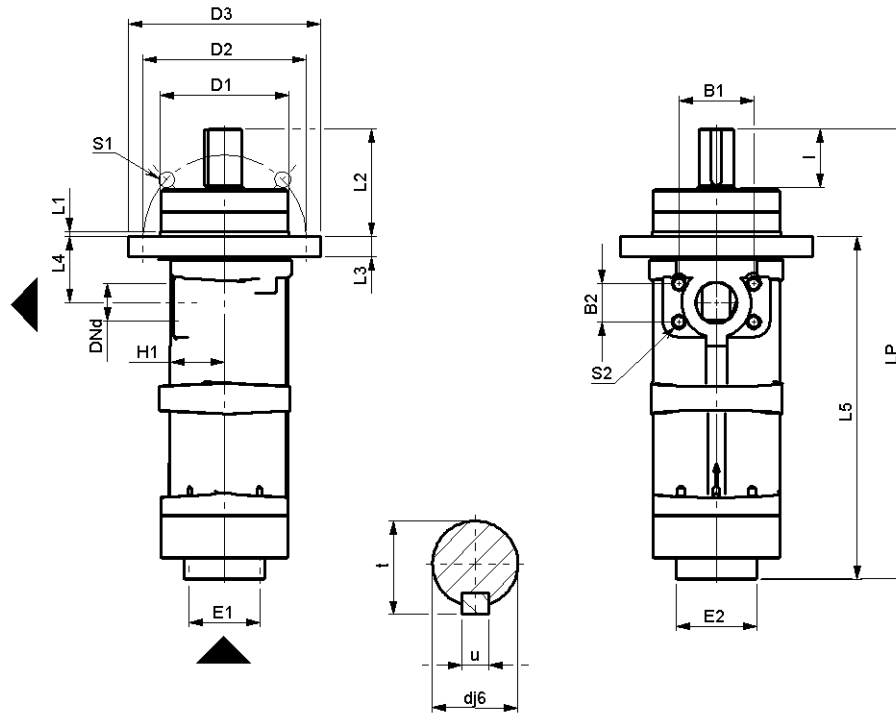
Änderungen vorbehalten

Dimension in mm
Maße in mm

Massblatt Dimensions

CKCR...V

CK-Pumpe mit Saugrohranschluss CK-pump with connection for suction pipe



Änderungen vorbehalten
 Subject to change without notice
 Maße in mm
 Dimension in mm

Pumpe pump	Flansch flange					Pumpenmaße pump dimensions												Wellenende shaft ending			
	DNd	B1	B2	H1	S2	D1	D2	D3	S1	L1	L2	L3	L4	L5	LP	E1	E2	d	l	t	u
5/10	R 3/4"	-	-	32	-	76	95	115	9	5	77	13	42	159	236	R 1"	-	14	30	16	5
15/26	SAE 1"	52	26	44	M10	83	105	128	9	5	76	15	46	186	262	R 1"	-	19	35	21,5	6
32/42	SAE 1"	52	26	44	M10	83	105	128	9	5	78	15	50	228	306	R 1 1/4"	-	19	35	21,5	6
55/85	SAE 1 1/4"	59	30	44	M10	110	130	149	11	5	103	17	59	280	383	R 1 1/2"	-	32	55	21,5	6
105/118	SAE 1 1/2"	70	36	50	M12	120	152	179	14	5	101	19	62	321	421	R 2"	-	32	55	27	8
160/210	SAE 1 1/2"	70	36	63	M12	135	175	202	14	5	105	20	63	344	450	-	76,1	32	55	35	10
235/275	SAE 2 1/2"	89	51	63	M12	150	180	217	18	5	106	23	87	394	500	-	88,9	32	55	35	10
370/450	SAE 2 1/2"	89	51	76	M12	165	205	243	18	5	113	26	91	445	558	-	114,3	32	55	35	10
550/880	SAE 3"	106	62	77	M16	190	230	266	18	5	143	28	111	520	660	-	139,7	42	75	45	12

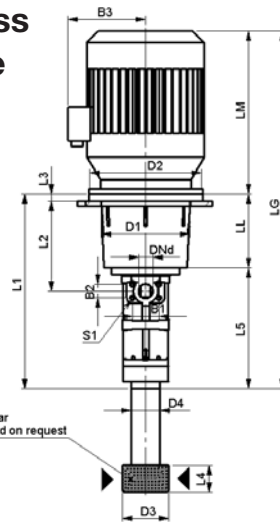
CK-Aggregat mit Saugrohranschluss CK-aggregate with for suction pipe

Druckanschluss

Größe CK 5 – CK 10 – R^{3/4}"

Größe CK 15 – CK 880 SAE 3000 PSI

SAE – Flanschen sind als Einschraub-
flansch oder Anschweißflansch lieferbar.
(Maße siehe Seite 15)



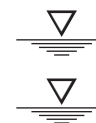
Saugfilter auf Wunsch lieferbar
suction filter can be delivered on request

Pressure connection

Size CK 5 – CK 10 – R^{3/4}"

Size CK 15 – CK 880 SAE 3000 PSI

SAE – flanges can be delivered as
threaded flange or as welded flange.
(dimensions see page 15)



Eintauchtiefe ist bei
Bestellung anzugeben

In case of order please
mention depth of immersion

* Depending on motor manufacturer

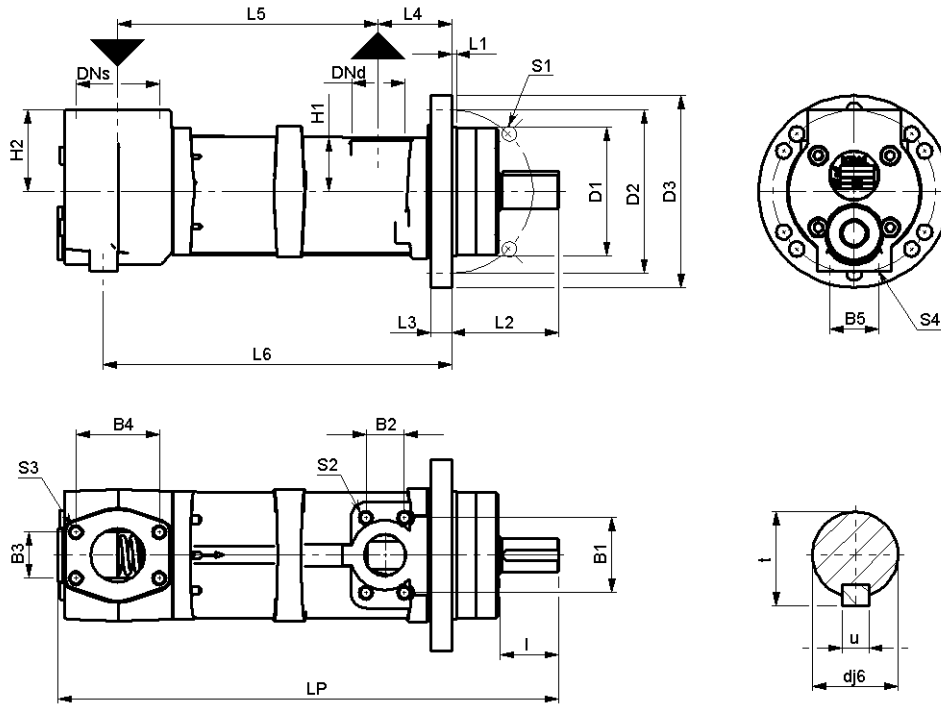
Pumpe pump	Motor motor	Flansch flange			Aggregat aggregate													
		DNd	B1	B2	S1	D1	D2	D3	D4	L1	L2	L3	L4	L5	LL	LM*	LG*	B3
5/10	80	R 3/4"	-	-	-	145	200	76	R 1"	311	178	16	50	159	152	247	558	134
	90S/90L					145	200			311	178	16			152	265	576	140
	100L/112M					190	250			334	199	18			175	325	659	178
	132S/132M					234	300			355	218	20			196	430	785	206
15/26	80	SAE 1"	52	26	M10	145	200	76	R 1"	326	170	16	50	186	140	247	573	134
	90S/90L					145	200			326	170	16			140	265	591	140
	100L/112M					190	250			345	187	18			159	325	670	178
	132S/132M					234	300			382	222	20			196	430	812	206
	160M/160L					260	350			390	225	25			204	565	955	210
32/42	80	SAE 1"	52	26	M10	145	200	85	R 1 1/4"	368	174	16	50	228	140	247	615	134
	90S/90L					145	200			368	174	16			140	265	633	140
	100L/112M					190	250			387	191	18			159	325	712	178
	132S/132M					234	300			424	226	20			196	430	854	206
	160M/160L					260	350			432	229	25			204	565	997	210
55/85	100L/112M	SAE 1 1/4"	59	30	M10	190	250	100	R 1 1/2"	455	216	18	70	280	175	325	780	178
	132S/132M					234	300			476	235	20			196	430	906	206
	160M/160L					260	350			508	262	25			228	565	1073	210
	180M/180L					260	350			536	290	25			256	630	1166	280
	200L					300	400			536	290	25			256	660	1196	305
105/118	100L/112M	SAE 1 1/2"	70	36	M12	190	250	120	R 2"	496	219	18	70	321	175	325	821	178
	132S/132M					234	300			517	238	20			196	430	947	206
	160M/160L					260	350			549	265	25			228	565	1114	210
	180M/180L					260	350			577	558	25			256	630	1207	280
	200L					300	400			577	558	25			256	660	1237	305
	225/2					350	450			555	271	25			234	710	1265	335
	225/4					350	450			606	322	25			285	705	1311	335
160/210	132S/132M	SAE 1 1/2"	70	36	M12	234	300	140	76,1	540	239	20	70	344	196	430	970	206
	160M/160L					260	350			600	294	25			256	565	1165	210
	180M/180L					260	350			600	294	25			256	630	1230	280
	200L					300	400			600	294	25			256	660	1260	305
	225/2					350	450			606	300	25			262	710	1316	335
	225/4					350	450			629	323	25			285	705	1334	335
	235/275					132S/132M	SAE 2 1/2"			89	51	M12			234	300	146	88,9
160M/160L		260	350	650	318	25		256	565				1215	210				
180M/180L		260	350	650	318	25		256	630				1280	280				
200L		300	400	650	318	25		256	660				1310	305				
225/2		350	450	656	324	25		262	710				1366	335				
225/4		350	450	679	347	25		285	705				1384	335				
370/450		132S/132M	SAE 2 1/2"	89	51	M12		234	300				172	114,3	655	281		
	160M/160L	260					350	701	322	25	256	565			1266	210		
	180M/180L	260					350	701	322	25	256	630			1331	280		
	200L	300					400	701	322	25	256	660			1361	305		
	225/2	350					450	707	328	25	262	710			1417	335		
	225/4	350					450	730	351	25	285	705			1435	335		
	550/880	160M/160L					SAE 3"	106	62	M16	260	350			195	139,7	776	342
180M/180L		260	350	776	342	25					256	630	1406	280				
200L		300	400	793	359	25					273	660	1453	305				
225/2		350	450	805	371	25					285	710	1515	335				
225/4		350	450	822	388	25					302	705	1527	335				
250/2		450	550	835	400	26					315	770	1605	370				
250/4		450	550	835	400	26					315	770	1605	370				

Änderungen vorbehalten
 Subject to change without notice
 Dimension in mm
 Maße in mm

Massblatt Dimensions

CKCR... S/U

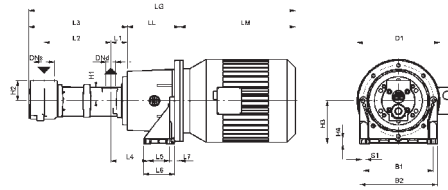
CK-Pumpe mit Saughäuse (mit oder ohne Überströmventil)
CK-pump with suction (with or without valve)



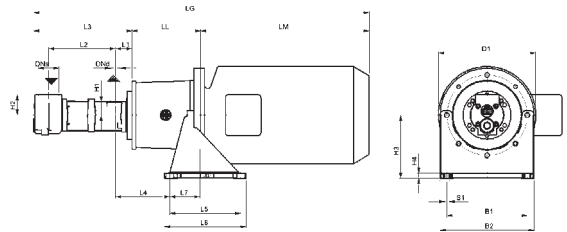
Änderungen vorbehalten
 Subject to change without notice
 Maße in mm
 Dimension in mm

Pumpe pump	Flansch flange										Pumpenmaße pump dimensions										Wellenende shaft ending						
	DNc	B3	B4	H2	S3	DNd	B1	B2	H1	S2	D1	D2	D3	S1	L1	L2	L3	L4	L5	L6	LP	B5	S4	d	l	t	u
5/10	SAE 1"	26	52	50	M10	R 3/4"	-	-	32	-	76	95	115	9	5	77	13	42	128	-	292	-	-	14	30	16	5
15/26	SAE 1"	26	52	50	M10	SAE 1"	52	26	44	M10	83	105	128	9	5	76	15	46	151	-	313	-	-	19	35	21,5	6
32/42	SAE 1 1/4"	30	59	61	M10	SAE 1"	52	26	44	M10	83	105	128	9	5	78	15	50	184	-	356	-	-	19	35	21,5	6
55/85	SAE 1 1/2"	36	70	66	M12	SAE 1 1/4"	59	30	44	M10	110	130	149	11	5	103	17	59	222	286	434	45	M 8	32	55	21,5	6
105/118	SAE 2"	43	78	76	M12	SAE 1 1/2"	70	36	50	M12	120	152	179	14	5	101	19	62	250	326	467	45	M 8	32	55	27	8
160/210	SAE 2 1/2"	51	89	86	M12	SAE 1 1/2"	70	36	63	M12	135	175	202	14	5	105	20	63	252	375	536	50	M 10	32	55	35	10
235/275	SAE 3"	62	106	91	M16	SAE 2 1/2"	89	51	63	M12	150	180	217	18	5	106	22,5	87	336	438	607	50	M 10	32	55	35	10
370/450	SAE 4"	78	130	106	M16	SAE 2 1/2"	89	51	76	M12	165	205	243	18	5	113	25,5	91	388	502	685	50	M 10	32	55	35	10
550/880	SAE 5"	92	152	119	M16	SAE 3"	106	62	77	M16	190	230	266	18	5	143	28	111	450	577	806	50	M 10	42	75	75	12

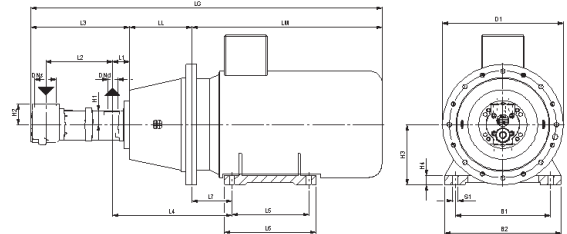
CK-Aggregat mit Sauggehäuse (mit oder ohne Überströmventil)
CK-aggregate with suction (with or without valve)
CKCR 5 – CKCR275 mit Motor BG bis 180
CKCR 5 – CKCR275 with motor BG to 180



CKCR370 – CKCR880 mit Motor BG von 160 bis 200
CKCR370 – CKCR880 with motor BG from 160 to 200
CKCR 55 – CKCR210 mit Motor BG 200
CKCR 55 – CKCR210 with motor BG 200



CKCR105 – CKCR880 mit Motor BG von 225 bis 250
CKCR105 – CKCR880 with motor BG from 225 to 250



Sicherheitsventil

Safety valve

Das Sicherheitsventil ist ein direkt gesteuertes, federbelastetes Umlaufventil und dient zum Schutz der Pumpe oder Aggregate vor Überlastung. Als Steuer- oder Regelventil darf es nicht eingesetzt werden. Der Öffnungsdruck wird standardmäßig 10–15 % über dem angegebenen Betriebsdruck eingestellt.

The safety valve is a direct controlled springweighed bypass valve and protects the pump or aggregate against overpressure. It must not be used as a control valve. The opening pressure of the valve is adjusted as a standard about 10–15 % over the operating pressure.

Wirkungsweise

Beim Überschreiten des vorgegebenen Druckes wird der Ventilkegel gegen die Kraft der Ventilfeeder angehoben, so dass das Fördermedium von der Druckseite zur Saugseite überströmen kann.

Principle of operation

If the noticed pressure is exceeded, the valve cone lifts against the force of the valve spring so that the pumping medium can flow from the pressure side to the suction side of the pump.

Einsatzgrenzen

max. Einstelldruck

Pumpengrößen	5 – 26	bis zu 50 bar.
	32 – 85	bis zu 35 bar.
	105 – 118	bis zu 30 bar.
	160 – 210	bis zu 25 bar.
	235 – 450	bis zu 20 bar.
	550 – 880	bis zu 10 bar.

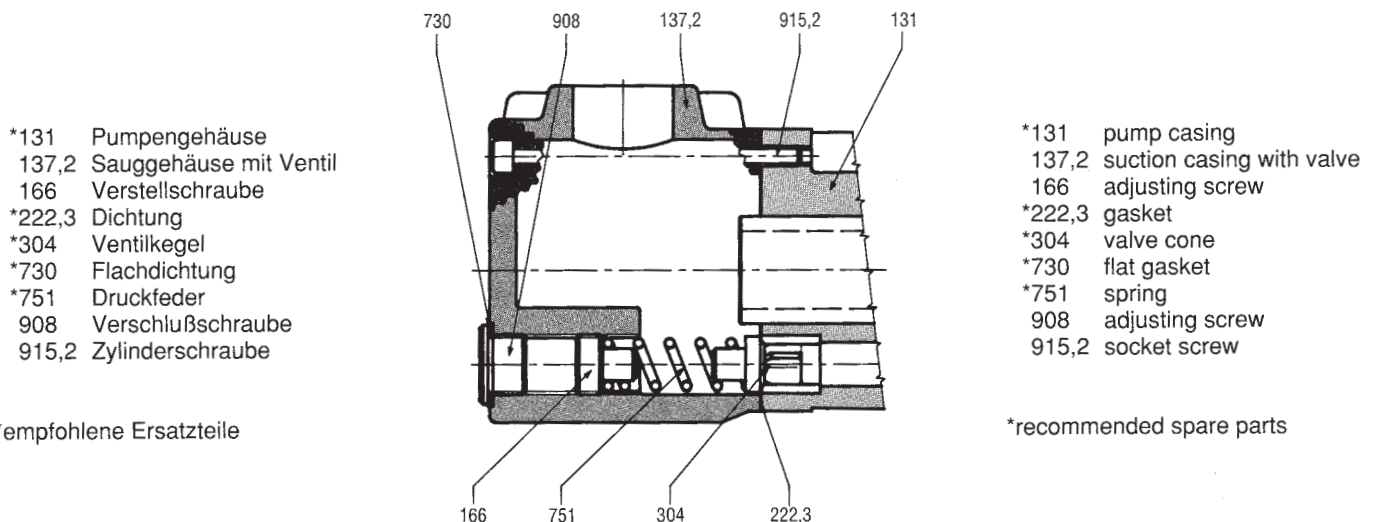
Höhere Werte auf Anfrage.

Operation limits

Max. test pressure

Pump size	5 – 26	up to 50 bar.
	32 – 85	up to 35 bar.
	105 – 118	up to 30 bar.
	160 – 210	up to 25 bar.
	235 – 450	up to 20 bar.
	550 – 880	up to 10 bar.

Higher values on request.



Einstellen des Ventils

Vor dem Verstellen muss die Verschlusschraube (908) entfernt werden. Jetzt ist die Verstellerschraube (166) frei zugänglich und kann mit einem Innensechskantschlüssel verdreht werden.

Drehen nach rechts (im Uhrzeigersinn) erhöht den Öffnungsdruck, drehen nach links vermindert den Öffnungsdruck.

Operating instructions

Before adjusting, the head bolt (908) must be screwed out. Now the adjusting screw (166) can be turned by a hexagon socket screw key.

Turning right (clockwise) is increasing the opening pressure, turning left is reducing the opening pressure.

SAE – Gegenflansch SAE – Counter flange

KRAL

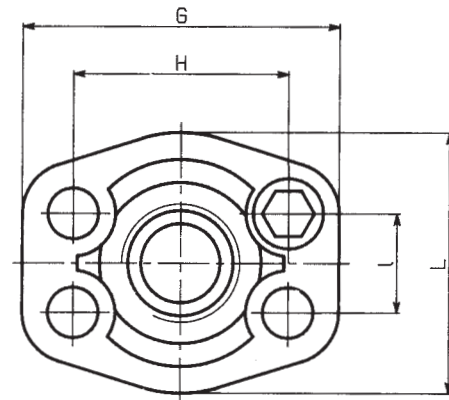
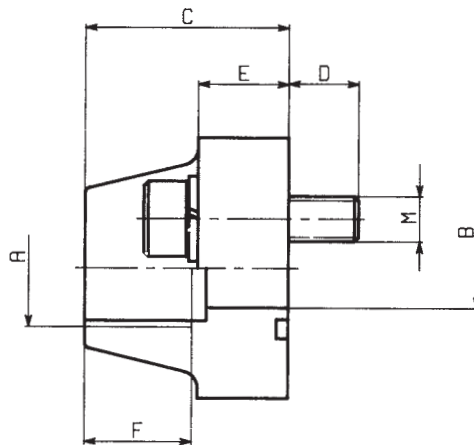
SAE-Einschraubflansch

Druck bis 210 bar = 3000 PSI

SAE-threaded flange

Pressure up to 210 bar = 3000 PSI

Artikel-Nr. Article no.	A	B	C	D	E	F	G	H	I	L	M
DAF 37	R 1"	25	38	15	18	19	70	52,4	26,2	52	M10
DAF 38	R 1 1/4"	32	41	18	21	22	79	58,7	30,2	68	M10
DAF 39	R 1 1/2"	38	44	18	25	24	93	70	35,7	76	M12
DAF 40	R 2"	51	45	18	25	26	102	77,8	42,9	88	M12
DAF 41	R 2 1/2"	63	50	18	25	30	114	89	50,8	100	M12
DAF 42	R 3"	73	50	23	27	34	134	106,4	62	123	M16
DAF 43	R 4"	99	48	23	27	34	162	130	77,8	146	M16



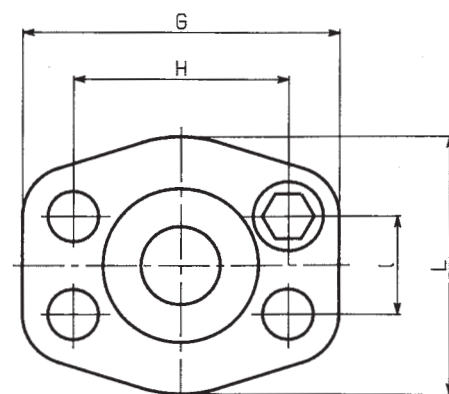
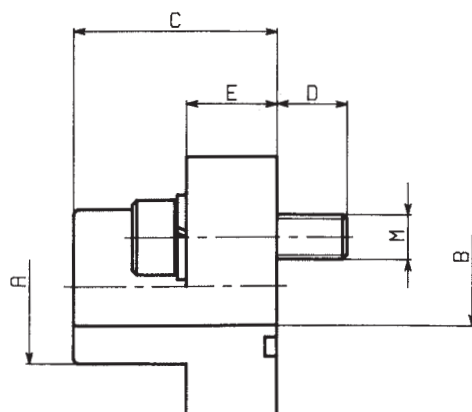
SAE-Anschweißflansch

Druck bis 210 bar = 3000 PSI

SAE-welded flange

Pressure up to 210 bar = 3000 PSI

Artikel-Nr. Article no.	A	B	C	D	E	G	H	I	L	M
DAF 29	R 1"	25	38	15	18	70	52,4	26,2	52	M10
DAF 30	R 1 1/4"	32	41	18	21	79	58,7	30,2	68	M10
DAF 31	R 1 1/2"	38	44	18	25	93	70	35,7	76	M12
DAF 32	R 2"	51	45	18	25	102	77,8	42,9	88	M12
DAF 33	R 2 1/2"	63	50	18	25	114	89	50,8	100	M12
DAF 34	R 3"	73	50	23	27	134	106,4	62	123	M16
DAF 35	R 4"	99	48	23	27	162	130	77,8	146	M16
HFV 13	R 5"	125	28	27	-	190	152,4	92,1	170	M16



Leistungstabelle 50 Hz

Performance characteristics 50 Hz

		6,2 mm ² /s						21 mm ² /s						75 mm ² /s						380 mm ² /s					
		1450			2900			1450			2900			1450			2900			1450			2900		
		1/min rpm			1/min rpm			1/min rpm			1/min rpm			1/min rpm			1/min rpm			1/min rpm			1/min rpm		
Größe	p.	Q	P	NPSH	Q	P	NPSH	Q	P	NPSH	Q	P	NPSH	Q	P	NPSH	Q	P	NPSH	Q	P	NPSH	Q	P	NPSH
size	bar	l/min	kW	mWS	l/min	kW	mWS	l/min	kW	mWS	l/min	kW	mWS	l/min	kW	mWS	l/min	kW	mWS	l/min	kW	mWS	l/min	kW	mWS
5	5	3,8	0,07	2	9,0	0,17	2	4,3	0,07	2	9,5	0,17	2	4,7	0,08	2	10,0	0,18	2	5,0	0,10	2	10,2	0,24	2
	10	3,2	0,11	2	8,4	0,25	2	3,9	0,11	2	9,2	0,25	2	4,5	0,12	2	9,8	0,27	2	4,9	0,14	2	10,1	0,33	2
	20	2,3	0,20	2	7,5	0,43	2	3,4	0,20	2	8,6	0,43	2	4,3	0,21	2	9,5	0,44	2	4,8	0,23	2	10,0	0,50	2
	40	0,8	0,38	2	6,0	0,77	2	2,5	0,38	2	7,7	0,77	2	3,8	0,38	2	9,0	0,79	2	4,6	0,40	2	9,8	0,85	2
	60							1,6	0,55	2	6,8	1,12	2	3,3	0,56	2	8,5	1,14	2	4,4	0,58	2	9,6	1,2	2
70							1,1	0,64	2	6,3	1,3	2	3,1	0,64	2	8,3	1,3	2	4,3	0,66	2	9,5	1,4	2	
7,5	5	5,9	0,11	2	13,7	0,25	2	6,6	0,11	2	14,4	0,25	2	7,2	0,12	2	15,0	0,27	2	7,5	0,15	2	15,4	0,36	2,3
	10	5,1	0,17	2	12,9	0,38	2	6,1	0,17	2	13,9	0,38	2	6,9	0,18	2	14,8	0,41	2	7,4	0,21	2	15,3	0,49	2,3
	20	3,9	0,30	2	11,8	0,64	2	5,4	0,30	2	13,2	0,64	2	6,5	0,31	2	14,4	0,67	2	7,3	0,34	2	15,1	0,75	2,3
	40	2,0	0,56	2	9,8	1,16	2	4,2	0,56	2	12,0	1,16	2	5,9	0,57	2	13,7	1,19	2	7,0	0,60	2	14,8	1,27	2,3
	60							3,0	0,82	2	10,8	1,7	2	5,3	0,83	2	13,1	1,7	2	6,7	0,86	2	14,5	1,8	2,3
70							2,4	0,96	2	10,2	1,9	2	4,9	1,0	2	12,8	2,0	2	6,5	1,0	2	14,4	2,1	2,3	
10	5	8,1	0,14	2	18,5	0,33	2	9,0	0,14	2	19,4	0,33	2	9,7	0,16	2	20,1	0,37	2	10,1	0,20	2	20,5	0,48	2,6
	10	7,1	0,23	2	17,5	0,51	2	8,4	0,23	2	18,8	0,51	2	9,3	0,24	2	19,8	0,54	2	9,9	0,28	2	20,4	0,65	2,6
	20	5,7	0,40	2	16,1	0,85	2	7,5	0,40	2	17,9	0,85	2	8,9	0,42	2	19,3	0,89	2	9,7	0,46	2	20,2	1,00	2,6
	40	3,3	0,75	2	13,8	1,5	2	6,0	0,75	2	16,5	1,5	2	8,1	0,76	2	18,5	1,6	2	9,4	0,80	2	19,8	1,7	2,6
	60							4,5	1,1	2	15,0	2,2	2	7,3	1,11	2	17,8	2,3	2	9,1	1,15	2	19,5	2,4	2,6
70							3,8	1,3	2	14,2	2,6	2	6,9	1,3	2	17,4	2,6	2	8,9	1,3	2	19,3	2,7	2,6	
15	5	12,7	0,20	2	28,1	0,47	2	13,7	0,20	2	29,2	0,47	2	14,6	0,22	2	30,1	0,51	2	15,1	0,27	2	30,6	0,66	2,6
	10	11,5	0,33	2	27,0	0,73	2	13,0	0,33	2	28,5	0,73	2	14,2	0,35	2	29,7	0,77	2	14,9	0,40	2	30,4	0,92	2,6
	20	9,8	0,59	2	25,3	1,24	2	12,0	0,59	2	27,5	1,24	2	13,6	0,61	2	29,1	1,29	2	14,7	0,66	2	30,2	1,4	2,6
	40	7,0	1,11	2	22,5	2,3	2	10,2	1,11	2	25,7	2,3	2	12,7	1,12	2	28,2	2,3	2	14,2	1,18	2	29,7	2,5	2,6
	60							8,4	1,6	2	23,9	3,3	2	11,8	1,6	2	27,2	3,4	2	13,8	1,7	2	29,3	3,5	2,6
70							7,5	1,9	2	23,0	3,8	2	11,3	1,9	2	26,8	3,9	2	13,6	2,0	2	29,1	4,0	2,6	
20	5	16,6	0,27	2	37,0	0,61	2	18,1	0,27	2	38,5	0,61	2	19,2	0,29	2	39,5	0,68	2	19,8	0,36	2,1	40,2	0,87	3,1
	10	15,1	0,44	2	35,5	0,95	2	17,1	0,44	2	37,5	0,95	2	18,6	0,46	2	39,0	1,02	2	19,6	0,53	2,1	40,0	1,2	3,1
	20	12,9	0,78	2	33,3	1,63	2	15,7	0,78	2	36,1	1,6	2	17,9	0,80	2	38,3	1,7	2	19,3	0,87	2,1	39,7	1,9	3,1
	40	9,2	1,46	2	29,6	3,0	2	13,4	1,46	2	33,8	3,0	2	16,7	1,48	2	37,1	3,1	2	18,7	1,5	2,1	39,1	3,3	3,1
	60							11,1	2,1	2	31,5	4,4	2	15,5	2,2	2	35,9	4,4	2	18,2	2,2	2,1	38,6	4,6	3,1
70							9,9	2,5	2	30,3	5,0	2	14,8	2,5	2	35,2	5,1	2	17,9	2,6	2,1	38,3	5,3	3,1	
26	5	21,3	0,34	2	47,4	0,79	2	23,1	0,34	2	49,2	0,79	2,1	24,5	0,37	2	50,6	0,86	2,5	25,4	0,46	2,3	51,5	1,12	3,9
	10	19,3	0,56	2	45,4	1,22	2	21,9	0,56	2	48,0	1,22	2,1	23,9	0,59	2	50,0	1,3	2,5	25,1	0,68	2,3	51,2	1,6	3,9
	20	16,5	0,99	2	42,6	2,1	2	20,1	0,99	2	46,2	2,1	2,1	22,9	1,02	2	49,0	2,2	2,5	24,7	1,11	2,3	50,8	2,4	3,9
	40							17,2	1,9	2	43,3	3,8	2,1	21,4	1,9	2	47,5	3,9	2,5	24,0	2,0	2,3	50,1	4,2	3,9
	60													19,8	2,8	2	45,9	5,6	2,5	23,3	2,9	2,3	49,4	5,9	3,9
70													19,0	3,2	2	45,1	6,5	2,5	22,9	3,3	2,3	49,0	6,8	3,9	
32	5	27,7	0,41	2	59,8	0,93	2	29,4	0,41	2	61,4	0,93	2	30,6	0,44	2	62,7	1,01	2	31,4	0,54	2,1	63,5	1,30	3
	10	25,9	0,67	2	58,0	1,46	2	28,2	0,67	2	60,3	1,46	2	30,0	0,70	2	62,1	1,55	2	31,2	0,80	2,1	63,2	1,8	3
	20	23,3	1,21	2	55,4	2,53	2	26,6	1,21	2	58,7	2,5	2	29,2	1,24	2	61,3	2,6	2	30,8	1,34	2,1	62,9	2,9	3
	40	19,0	2,28	2	51,0	4,7	2	23,9	2,28	2	56,0	4,7	2	27,8	2,31	2	59,8	4,8	2	30,2	2,4	2,1	62,2	5,0	3
	60							21,2	3,3	2	53,3	6,8	2	26,3	3,4	2	58,4	6,9	2	29,5	3,5	2,1	61,6	7,2	3
70							19,8	3,9	2	51,9	7,9	2	25,6	3,9	2	57,7	8,0	2	29,2	4,0	2,1	61,3	8,2	3	
42	5	36,9	0,54	2	79,7	1,23	2	39,1	0,54	2	81,9	1,23	2,1	40,8	0,58	2	83,6	1,35	2,5	41,9	0,72	2,3	84,7	1,73	3,9
	10	34,5	0,90	2	77,3	1,95	2	37,6	0,90	2	80,4	1,95	2,1	40,1	0,94	2	82,8	2,06	2,5	41,6	1,07	2,3	84,3	2,4	3,9
	20	31,1	1,61	2	73,9	3,37	2	35,5	1,61	2	78,3	3,4	2,1	38,9	1,65	2	81,7	3,5	2,5	41,1	1,78	2,3	83,8	3,9	3,9
	40	25,3	3,04	2	68,1	6,2	2	31,9	3,04	2	74,7	6,2	2,1	37,0	3,08	2	79,8	6,3	2,5	40,2	3,2	2,3	83	6,7	3,9
	60							28,3	4,5	2	71,0	9,1	2,1	35,1	4,5	2	77,9	9,2	2,5	39,4	4,6	2,3	82,1	9,6	3,9
70							26,5	5,2	2	69,2	10,5	2,1	34,1	5,2	2	76,9	10,6	2,5	38,9	5,3	2,3	81,7	11,0	3,9	
55	5	51,0	0,72	2	109	1,65	2	53,8	0,72	2	112	1,65	2	56,0	0,78	2	114	1,80	2,2	57,4	0,95	2,2	116	2,28	3,4
	10	47,9	1,21	2	106	2,62	2	51,9	1,21	2	110	2,62	2	55,0	1,27	2	113	2,77	2,2	56,9	1,44	2,2	115	3,3	3,4
	20	43,5	2,19	2	102	4,57	2	49,2	2,19	2	108	4,6	2	53,5	2,24	2	112	4,7	2,2	56,3	2,41	2,2	115	5,2	3,4
	40	36,0	4,14	2	94,5	8,5	2	44,5	4,14	2	103	8,5	2	51,1	4,19	2	110	8,6	2,2	55,2	4,4	2,2	114	9,1	3,4
	60							39,8	6,1	2	98,3	12,4	2	48,6	6,1	2	107	12,5	2,2	54,1	6,3	2,2	113	13,0	3,4
70							37,5	7,1	2	96	14,3	2	47,4	7,1	2	106	14,5	2,2	53,5	7,3	2,2	112	14,9	3,4	
74	5	66,4	0,93	2	142	2,12	2,1	69,7	0,93	2	145	2,12	2,3	72,3	1,00	2	147	2,31	2,8	73,9	1,22	2,5	149	2,93	4,4
	10	62,8	1,56	2	138	3,37	2,1	67,4	1,56	2	143	3,37	2,3	71,1	1,63	2	146	3,56	2,8	73,4	1,85	2,5	149	4,2	4,4
	20	57,6	2,81	2	133	5,88	2,1	64,3	2,81	2	139	5,9	2,3	69,4	2,88	2	145	6,1	2,8	72,6	3,10	2,5	148	6,7	4,4
	40	48,8	5,32	2	124	10,9	2,1	58,8	5,32	2	134	10,9	2,3	66,5	5,39	2	142	11,1	2,8	71,3	5,6	2,5	146	11,7	4,4
	60							53,3	7,8	2	129	15,9	2,3	63,6	7,9	2	139	16,1	2,8	70,0	8,1	2,5	145	16,7	4,4

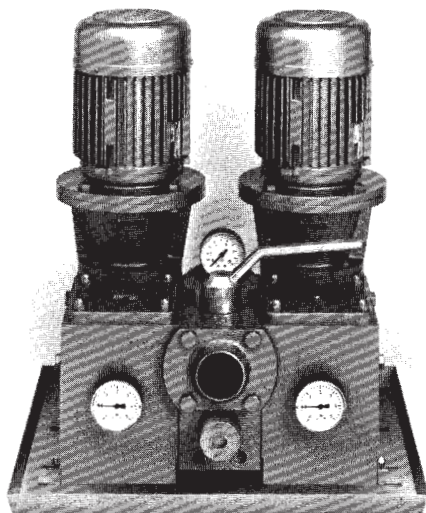
		6,2 mm ² /s						21 mm ² /s						75 mm ² /s						380 mm ² /s					
		1450 1/min rpm			2900 1/min rpm			1450 1/min rpm			2900 1/min rpm			1450 1/min rpm			2900 1/min rpm			1450 1/min rpm			2900 1/min rpm		
Größe size	p bar	Q l/min	P kW	NPSH mWS	Q l/min	P kW	NPSH mWS	Q l/min	P kW	NPSH mWS	Q l/min	P kW	NPSH mWS	Q l/min	P kW	NPSH mWS	Q l/min	P kW	NPSH mWS	Q l/min	P kW	NPSH mWS	Q l/min	P kW	NPSH mWS
105	5	88,4	1,24	2	189	2,81	2,2	92,9	1,24	2	193	2,81	2,5	96,5	1,33	2	197	3,06	3	98,7	1,62	2,6	199	3,88	4,7
	10	83,4	2,07	2	184	4,48	2,2	89,8	2,07	2	190	4,48	2,5	94,8	2,16	2	195	4,73	3	97,9	2,45	2,6	198	5,55	4,7
	20	76,3	3,75	2	177	7,83	2,2	85,4	3,75	2	186	7,83	2,5	92,5	3,84	2	193	8,08	3	96,9	4,13	2,6	197	8,9	4,7
	40	64,3	7,10	2	165	14,5	2,2	77,9	7,10	2	178	14,5	2,5	88,5	7,18	2	189	14,8	3	95,1	7,47	2,6	196	15,6	4,7
	60							70,4	10,4	2	171	21,2	2,5	84,6	10,5	2	185	21,5	3	93,4	10,8	2,6	194	22,3	4,7
70							66,7	12,1	2	167	24,6	2,5	82,6	12,2	2	183	24,8	3	92,5	12,5	2,6	193	25,6	4,7	
118	5	107	1,47	2	226	3,32	2,7	111	1,47	2	230	3,32	3	115	1,57	2	234	3,62	3,6	117	1,91	2,9	236	4,59	5,8
	10	102	2,46	2	221	5,31	2,7	108	2,46	2	227	5,31	3	113	2,56	2	232	5,61	3,6	116	2,91	2,9	235	6,58	5,8
	20	94,4	4,44	2	213	9,3	2,7	104	4,44	2	223	9,3	3	111	4,54	2	230	9,6	3,6	115	4,89	2,9	234	10,5	5,8
	40	82,2	8,4	2	201	17,2	2,7	96,1	8,4	2	215	17,2	3	107	8,5	2	226	17,5	3,6	114	8,9	2,9	232	18,5	5,8
	60							88,4	12,4	2	207	25,1	3	103	12,5	2	222	25,4	3,6	112	12,8	2,9	231	26,4	5,8
70							84,6	14,3	2	204	29,1	3	101	14,5	2	220	29,4	3,6	111	14,8	2,9	230	30,4	5,8	
160	5	149	2,04	2	315	4,61	2,5	155	2,04	2	321	4,61	2,7	160	2,18	2	326	5,03	3,3	163	2,65	2,7	329	6,36	5,3
	10	142	3,42	2	308	7,38	2,5	151	3,42	2	317	7,38	2,7	158	3,56	2	324	7,79	3,3	162	4,03	2,7	328	9,1	5,3
	20	133	6,18	2	298	12,9	2,5	145	6,18	2	311	12,9	2,7	155	6,33	2	321	13,3	3,3	161	6,80	2,7	327	14,6	5,3
	40	116	11,7	2	282	24,0	2,5	135	11,7	2	301	24,0	2,7	149	11,9	2	315	24,4	3,3	159	12,3	2,7	324	25,7	5,3
	60							124	17,2	2	290	35,0	2,7	144	17,4	2	310	35,4	3,3	156	17,9	2,7	322	36,8	5,3
70							119	20,0	2	285	40,5	2,7	141	20,1	2	307	40,9	3,3	155	20,6	2,7	321	42,3	5,3	
210	5	198	2,67	2	415	6,04	3,6	205	2,67	2	422	6,04	4	211	2,86	2,2	428	6,58	4,8	214	3,47	3,4	431	8,3	8
	10	190	4,47	2	407	9,7	3,6	200	4,47	2	418	9,7	4	208	4,67	2,2	425	10,2	4,8	213	5,28	3,4	430	11,9	8
	20	179	8,09	2	396	16,9	3,6	194	8,09	2	411	16,9	4	205	8,3	2,2	422	17,4	4,8	212	8,9	3,4	429	19,2	8
	40	160	15,3	2	377	31,4	3,6	182	15,3	2	399	31,4	4	198	15,5	2,2	416	31,9	4,8	209	16,1	3,4	426	33,7	8
	60							170	22,6	2	387	45,8	4	192	22,8	2,2	409	46,4	4,8	206	23,4	3,4	423	48,1	8
70							164	26,2	2	381	53,1	4	189	26,4	2,2	406	53,6	4,8	205	27,0	3,4	422	55,4	8	
235	5	216	2,89	2	451	6,54	3,1	223	2,89	2	458	6,54	3,4	229	3,09	2	464	7,13	4,2	232	3,76	3,1	467	9,0	6,8
	10	208	4,84	2	443	10,5	3,1	218	4,84	2	453	10,5	3,4	226	5,05	2	461	11,0	4,2	231	5,72	3,1	466	12,9	6,8
	20	197	8,8	2	432	18,3	3,1	211	8,8	2	446	18,3	3,4	222	9,0	2	457	18,9	4,2	229	9,6	3,1	464	20,8	6,8
	40	178	16,6	2	412	33,9	3,1	199	16,6	2	434	33,9	3,4	216	16,8	2	451	34,5	4,2	227	17,5	3,1	461	36,4	6,8
	60							187	24,4	2	422	49,6	3,4	210	24,6	2	445	50,2	4,2	224	25,3	3,1	459	52,1	6,8
70							181	28,3	2	416	57,4	3,4	207	28,5	2	441	58,0	4,2	222	29,2	3,1	457	59,9	6,8	
275	5	259	3,46	2	541	7,85	4,1	268	3,46	2	549	7,85	4,5	274	3,71	2,4	556	8,6	5,6	279	4,52	3,6	560	10,8	9,4
	10	249	5,81	2	531	12,5	4,1	262	5,81	2	544	12,5	4,5	271	6,06	2,4	553	13,3	5,6	277	6,87	3,6	559	15,5	9,4
	20	236	10,5	2	518	21,9	4,1	253	10,5	2	535	21,9	4,5	267	10,8	2,4	549	22,6	5,6	275	11,6	3,6	557	24,9	9,4
	40	213	19,9	2	495	40,7	4,1	239	19,9	2	521	40,7	4,5	259	20,2	2,4	541	41,4	5,6	272	21,0	3,6	554	43,7	9,4
	60							225	29,3	2	507	59,5	4,5	252	29,6	2,4	534	60,2	5,6	268	30,4	3,6	550	62,5	9,4
70							218	34,0	2	500	68,9	4,5	248	34,2	2,4	530	69,6	5,6	267	35,1	3,6	549	71,9	9,4	
370	5	341	4,54	2	708	10,3	3,8	351	4,54	2	719	10,3	4,2	359	4,87	2,3	726	11,2	5,2	364	5,94	3,5	731	14,3	8,7
	10	329	7,61	2	697	16,4	3,8	344	7,61	2	712	16,4	4,2	355	7,94	2,3	723	17,4	5,2	362	9,0	3,5	730	20,4	8,7
	20	314	13,7	2	681	28,7	3,8	334	13,7	2	702	28,7	4,2	350	14,1	2,3	718	29,6	5,2	360	15,1	3,5	727	32,6	8,7
	40	286	26,0	2	654	53,2	3,8	317	26,0	2	685	53,2	4,2	341	26,3	2,3	709	54,1	5,2	356	27,4	3,5	723	57,2	8,7
	60							300	38,2	2	668	77,7	4,2	332	38,6	2,3	700	78,6	5,2	352	39,6	3,5	720	81,7	8,7
70							292	44,4	2	660	90	4,2	328	44,7	2,3	695	90,9	5,2	350	45,8	3,5	718	93,9	8,7	
450	5	419	5,53	2	866	12,5	5,4	430	5,53	2,3	877	12,5	6	438	5,93	2,7	886	13,7	7,5	443	7,23	4,3			
	10	407	9,3	2	854	20,0	5,4	422	9,3	2,3	870	20,0	6	434	9,7	2,7	882	21,1	7,5	442	11,0	4,3			
	20	390	16,7	2	837	34,9	5,4	412	16,7	2,3	859	34,9	6	429	17,1	2,7	876	36,1	7,5	439	18,4	4,3			
	40	361	31,6	2	808	64,8	5,4	393	31,6	2,3	841	64,8	6	419	32,0	2,7	867	65,9	7,5	435	33,3	4,3			
	60							375	46,6	2,3	823	94,6	6	409	47,0	2,7	857	95,7	7,5	431	48,3	4,3			
70							366	54,0	2,3	814	110	6	405	54,4	2,7	852	111	7,5	429	55,7	4,3				
550	5	510	6,76	2	1053	15,4	4,7	522	6,76	2,1	1065	15,4	5,2	532	7,26	2,5	1075	16,8	6,5	538	8,9	3,9			
	10	496	11,3	2	1039	24,4	4,7	514	11,3	2,1	1057	24,4	5,2	528	11,8	2,5	1070	25,8	6,5	536	13,4	3,9			
	20	477	20,3	2	1020	42,5	4,7	502	20,3	2,1	1045	42,5	5,2	521	20,8	2,5	1064	43,9	6,5	533	22,5	3,9			
	40	444	38,4	2	987	78,7	4,7	481	38,4	2,1	1024	78,7	5,2	510	38,9	2,5	1053	80,1	6,5	528	40,5	3,9			
	60																								
70																									
660	5	636	8,3	2,3	1304	18,9	7,1	648	8,3	2,6	1316	18,9	8	657	8,9	3,1				663	10,9	5			
	10	622	13,9	2,3	1290	30,1	7,1	640	13,9	2,6	1308	30,1	8	653	14,5	3,1				661	16,5	5			
	20	603	25,0	2,3	1271	52,3	7,1	628	25,0	2,6	1296	52,3	8	647	25,6	3,1				659	27,6	5			
	40	570	47,3	2,3	1239	96,9	7,1	607	47,3	2,6	1276	96,9	8	636	47,9	3,1				654	49,9	5			
	60																								
70																									
880	5	815	10,9	3,3				838	10,9	3,7				857	11,7	4,5				868	14,3	7,4			
	10	789	18,2	3,3				822																	

Leistungstabelle 60 Hz

Performance characteristics 60 Hz

		6,2 mm ² /s						21 mm ² /s						75 mm ² /s						380 mm ² /s						
		1750			3500			1750			3500			1750			3500			1750			3500			
		1/min rpm			1/min rpm			1/min rpm			1/min rpm			1/min rpm			1/min rpm			1/min rpm			1/min rpm			
Größe	p	Q	P	NPSH	Q	P	NPSH	Q	P	NPSH	Q	P	NPSH	Q	P	NPSH	Q	P	NPSH	Q	P	NPSH	Q	P	NPSH	
size	bar	l/min	kW	m	l/min	kW	m	l/min	kW	m	l/min	kW	m	l/min	kW	m	l/min	kW	m	l/min	kW	m	l/min	kW	m	
5	5	4,8	0,09	2	11,1	0,21	2	5,4	0,09	2	11,7	0,21	2	5,8	0,10	2	12,1	0,23	2	6,1	0,12	2	12,4	0,31	2,1	
	10	4,2	0,14	2	10,5	0,31	2	5,0	0,14	2	11,3	0,31	2	5,6	0,15	2	11,9	0,34	2	6,0	0,18	2	12,3	0,41	2,1	
	20	3,4	0,25	2	9,7	0,52	2	4,5	0,25	2	10,8	0,52	2	5,3	0,26	2	11,6	0,55	2	5,9	0,28	2	12,2	0,62	2,1	
	40	1,9	0,46	2	8,2	0,94	2	3,6	0,46	2	9,9	0,94	2	4,9	0,47	2	11,2	0,97	2	5,7	0,49	2	12,0	1,04	2,1	
	60																									
70																										
7,5	5	7,5	0,13	2	17,0	0,31	2	8,2	0,13	2	17,7	0,31	2	8,8	0,15	2	18,3	0,35	2	9,2	0,19	2	18,6	0,46	2,5	
	10	6,7	0,21	2	16,1	0,47	2	7,7	0,21	2	17,2	0,47	2	8,5	0,23	2	18,0	0,51	2	9,0	0,27	2	18,5	0,62	2,5	
	20	5,6	0,37	2	15,0	0,79	2	7,0	0,37	2	16,5	0,79	2	8,2	0,38	2	17,6	0,82	2	8,9	0,42	2	18,3	0,93	2,5	
	40	3,6	0,69	2	13,1	1,42	2	5,8	0,69	2	15,3	1,42	2	7,5	0,70	2	17,0	1,45	2	8,6	0,74	2	18,0	1,56	2,5	
	60																									
70																										
10	5	10,2	0,18	2	22,8	0,42	2	11,1	0,18	2	23,7	0,42	2	11,8	0,20	2	24,4	0,47	2	12,3	0,25	2,1	24,9	0,62	3	
	10	9,2	0,28	2	21,8	0,63	2	10,5	0,28	2	23,1	0,63	2	11,5	0,30	2	24,1	0,68	2	12,1	0,35	2,1	24,7	0,83	3	
	20	7,9	0,49	2	20,5	1,05	2	9,6	0,49	2	22,2	1,05	2	11,0	0,51	2	23,6	1,10	2	11,9	0,56	2,1	24,5	1,25	3	
	40	5,5	0,91	2	18,1	1,9	2	8,2	0,91	2	20,8	1,9	2	10,3	0,93	2	22,9	1,9	2	11,6	0,98	2,1	24,2	2,1	3	
	60																									
70																										
15	5	15,9	0,25	2	34,6	0,59	2	16,9	0,25	2	35,6	0,59	2	17,8	0,28	2	36,5	0,65	2	18,3	0,35	2	37,0	0,85	2,9	
	10	14,7	0,41	2	33,4	0,90	2	16,2	0,41	2	34,9	0,90	2	17,4	0,43	2	36,1	0,96	2	18,1	0,50	2	36,8	1,16	2,9	
	20	13,0	0,72	2	31,7	1,52	2	15,2	0,72	2	33,9	1,52	2	16,8	0,74	2	35,5	1,59	2	17,9	0,81	2	36,6	1,8	2,9	
	40	10,2	1,34	2	28,9	2,8	2	13,4	1,34	2	32,1	2,8	2	15,9	1,37	2	34,6	2,8	2	17,5	1,44	2	36,2	3,0	2,9	
	60																									
70																										
20	5	20,9	0,33	2	45,5	0,77	2	22,3	0,33	2	46,9	0,77	2	23,4	0,36	2	48,0	0,86	2,4	24,1	0,46	2,3	48,7	1,12	3,7	
	10	19,3	0,54	2	43,9	1,18	2	21,3	0,54	2	45,9	1,18	2	22,9	0,57	2	47,5	1,27	2,4	23,8	0,66	2,3	48,4	1,5	3,7	
	20	17,1	0,95	2	41,7	2,00	2	20,0	0,95	2	44,6	2,0	2	22,1	0,98	2	46,8	2,1	2,4	23,5	1,07	2,3	48,1	2,3	3,7	
	40	13,4	1,77	2	38,0	3,6	2	17,6	1,77	2	42,2	3,6	2	20,9	1,80	2	45,5	3,7	2,4	23,0	1,9	2,3	47,6	4,0	3,7	
	60																									
70																										
26	5	26,7	0,43	2	58,2	0,99	2,3	28,5	0,43	2	60,0	0,99	2,5	29,9	0,46	2	61,4	1,09	3	30,8	0,58	2,6	62,3	1,43	4,8	
	10	24,7	0,69	2	56,2	1,52	2,3	27,3	0,69	2	58,8	1,52	2,5	29,3	0,73	2	60,8	1,6	3	30,5	0,85	2,6	62,0	2,0	4,8	
	20	21,9	1,21	2	53,4	2,6	2,3	25,5	1,21	2	57,0	2,6	2,5	28,3	1,25	2	59,8	2,7	3	30,1	1,37	2,6	61,6	3,0	4,8	
	40																									
	60																									
70																										
32	5	34,3	0,51	2	73,0	1,16	2	36,0	0,51	2	74,7	1,16	2	37,3	0,55	2	76,0	1,28	2,3	38,1	0,68	2,2	76,8	1,65	3,5	
	10	32,5	0,83	2	71,2	1,81	2	34,9	0,83	2	73,6	1,81	2	36,7	0,87	2	75,4	1,93	2,3	37,8	1,00	2,2	76,5	2,3	3,5	
	20	30,0	1,47	2	68,7	3,10	2	33,3	1,47	2	72,0	3,1	2	35,8	1,51	2	74,5	3,2	2,3	37,4	1,65	2,2	76,1	3,6	3,5	
	40	25,6	2,76	2	64,3	5,7	2	30,6	2,76	2	69,3	5,7	2	34,4	2,80	2	73,1	5,8	2,3	36,8	2,9	2,2	75,5	6,2	3,5	
	60																									
70																										
42	5	45,8	0,67	2	97,4	1,55	2,3	48,0	0,67	2	99,6	1,55	2,5	49,7	0,73	2	101	1,71	3	50,8	0,91	2,6	102	2,21	4,8	
	10	43,4	1,10	2	95,0	2,41	2,3	46,5	1,10	2	98,1	2,41	2,5	48,9	1,16	2	101	2,57	3	50,4	1,34	2,6	102	3,1	4,8	
	20	40,0	1,96	2	91,6	4,13	2,3	44,4	1,96	2	96,0	4,1	2,5	47,8	2,02	2	99,4	4,3	3	49,9	2,20	2,6	102	4,8	4,8	
	40	34,1	3,69	2	85,7	7,6	2,3	40,7	3,69	2	92,4	7,6	2,5	45,9	3,74	2	97,5	7,7	3	49,1	3,9	2,6	101	8,2	4,8	
	60																									
70																										
55	5	63,1	0,90	2	134	2,07	2	65,9	0,90	2	136	2,07	2,2	68,1	0,97	2	139	2,27	2,6	69,5	1,20	2,4	140	2,91	4,1	
	10	60,0	1,49	2	131	3,24	2	64,0	1,49	2	135	3,24	2,2	67,1	1,56	2	138	3,44	2,6	69,0	1,79	2,4	140	4,1	4,1	
	20	55,6	2,67	2	126	5,60	2	61,2	2,67	2	132	5,6	2,2	65,6	2,74	2	136	5,8	2,6	68,4	2,97	2,4	139	6,4	4,1	
	40	48,1	5,02	2	119	10,3	2	56,6	5,02	2	127	10,3	2,2	63,2	5,09	2	134	10,5	2,6	67,3	5,3	2,4	138	11,1	4,1	
	60																									
70																										
74	5	81,9	1,16	2	173	2,66	2,6	85,3	1,16	2	176	2,66	2,9	87,8	1,25	2	179	2,91	3,5	89,4	1,54	2,8	180	3,74	5,6	
	10	78,3	1,92	2	169	4,17	2,6	83,0	1,92	2	174	4,17	2,9	86,6	2,01	2	177	4,43	3,5	88,9	2,30	2,8	180	5,3	5,6	
	20	73,2	3,43	2	164	7,19	2,6	79,8	3,43	2	171	7,2	2,9	84,9	3,52	2	1									

		6,2 mm ² /s						21 mm ² /s						75 mm ² /s						380 mm ² /s						
		1750			3500			1750			3500			1750			3500			1750			3500			
		1/min rpm			1/min rpm			1/min rpm			1/min rpm			1/min rpm			1/min rpm			1/min rpm			1/min rpm			
Größe	p	Q	P	NPSH	Q	P	NPSH	Q	P	NPSH	Q	P	NPSH	Q	P	NPSH	Q	P	NPSH	Q	P	NPSH	Q	P	NPSH	
size	bar	l/min	kW	mWS	l/min	kW	mWS	l/min	kW	mWS	l/min	kW	mWS	l/min	kW	mWS	l/min	kW	mWS	l/min	kW	mWS	l/min	kW	mWS	
105	5	109	1,54	2	230	3,52	2,8	114	1,54	2	235	3,52	3,1	117	1,66	2	238	3,86	3,7	119	2,04	2,9	241	4,94	6	
	10	104	2,55	2	225	5,54	2,8	111	2,55	2	232	5,54	3,1	116	2,67	2	237	5,88	3,7	119	3,05	2,9	240	6,96	6	
	20	97,1	4,57	2	218	9,58	2,8	106	4,57	2	227	9,58	3,1	113	4,69	2	234	9,92	3,7	118	5,07	2,9	239	11,0	6	
	40	85,0	8,61	2	206	17,7	2,8	98,7	8,61	2	220	17,7	3,1	109	8,73	2	230	18,0	3,7	116	9,11	2,9	237	19,1	6	
	60							91,2	12,7	2	212	25,7	3,1	105	12,8	2	227	26,1	3,7	114	13,2	2,9	235	27,2	6	
70							87,5	14,7	2	209	29,8	3,1	103	14,8	2	225	30,1	3,7	113	15,2	2,9	234	31,2	6		
118	5	131	1,83	2	275	4,17	3,5	136	1,83	2	279	4,17	3,9	139	1,97	2,2	283	4,57	4,7	142	2,42	3,3	285	5,85	7,8	
	10	126	3,02	2	270	6,56	3,5	133	3,02	2	276	6,56	3,9	138	3,16	2,2	281	6,96	4,7	141	3,62	3,3	285	8,25	7,8	
	20	119	5,41	2	263	11,3	3,5	128	5,41	2	272	11,3	3,9	135	5,55	2,2	279	11,7	4,7	140	6,01	3,3	283	13,0	7,8	
	40	107	10,2	2	250	20,9	3,5	121	10,2	2	264	20,9	3,9	131	10,3	2,2	275	21,3	4,7	138	10,8	3,3	282	22,6	7,8	
	60							113	15,0	2	257	30,5	3,9	127	15,1	2,2	271	30,9	4,7	136	15,6	3,3	280	32,2	7,8	
70							109	17,4	2	253	35,3	3,9	125	17,5	2,2	269	35,7	4,7	135	18,0	3,3	279	37,0	7,8		
160	5	183	2,53	2	384	5,79	3,2	190	2,53	2	390	5,79	3,5	195	2,73	2,1	395	6,33	4,3	198	3,35	3,1	398	8,10	7	
	10	177	4,20	2	377	9,12	3,2	185	4,20	2	386	9,12	3,5	192	4,40	2,1	392	9,67	4,3	197	5,02	3,1	397	11,4	7	
	20	167	7,54	2	367	15,8	3,2	179	7,54	2	380	15,8	3,5	189	7,73	2,1	389	16,3	4,3	195	8,36	3,1	395	18,1	7	
	40	150	14,2	2	350	29,1	3,2	169	14,2	2	369	29,1	3,5	184	14,4	2,1	384	29,7	4,3	193	15,0	3,1	393	31,4	7	
	60							159	20,9	2	359	42,5	3,5	178	21,1	2,1	378	43,0	4,3	190	21,7	3,1	390	44,8	7	
70							154	24,2	2	354	49,1	3,5	175	24,4	2,1	376	49,7	4,3	189	25,0	3,1	389	51,5	7		
210	5	243	3,32	2	505	7,58	4,9	250	3,32	2,1	512	7,58	5,4	256	3,57	2,6	518	8,29	6,7	259	4,39	4				
	10	235	5,50	2	497	11,9	4,9	245	5,50	2,1	507	11,9	5,4	253	5,76	2,6	515	12,7	6,7	258	6,57	4				
	20	224	9,87	2	486	20,7	4,9	238	9,87	2,1	501	20,7	5,4	250	10,1	2,6	512	21,4	6,7	257	10,9	4				
	40	205	18,6	2	467	38,1	4,9	227	18,6	2,1	489	38,1	5,4	243	18,9	2,6	505	38,9	6,7	254	19,7	4				
	60							215	27,3	2,1	477	55,6	5,4	237	27,6	2,6	499	56,3	6,7	251	28,4	4				
70							209	31,7	2,1	471	64,4	5,4	234	32,0	2,6	496	65,1	6,7	250	32,8	4					
235	5	264	3,59	2	548	8,21	4,1	272	3,59	2	555	8,21	4,6	277	3,87	2,4	561	8,99	5,7	281	4,76	3,7	564	11,5	9,5	
	10	256	5,96	2	540	12,9	4,1	267	5,96	2	550	12,9	4,6	275	6,23	2,4	558	13,7	5,7	280	7,12	3,7	563	16,2	9,5	
	20	245	10,7	2	529	22,4	4,1	260	10,7	2	543	22,4	4,6	271	11,0	2,4	554	23,2	5,7	278	11,8	3,7	561	25,7	9,5	
	40	226	20,1	2	510	41,3	4,1	248	20,1	2	531	41,3	4,6	265	20,4	2,4	548	42,1	5,7	275	21,3	3,7	559	44,6	9,5	
	60							236	29,6	2	519	60,2	4,6	258	29,9	2,4	542	61,0	5,7	272	30,7	3,7	556	63,5	9,5	
70							230	34,3	2	513	69,6	4,6	255	34,6	2,4	539	70,4	5,7	271	35,5	3,7	554	72,9	9,5		
275	5	317	4,31	2,1	657	9,85	5,8	326	4,31	2,3	666	9,85	6,4	333	4,64	2,8	673	10,8	8	337	5,71	4,4				
	10	308	7,15	2,1	648	15,5	5,8	320	7,15	2,3	660	15,5	6,4	330	7,48	2,8	670	16,5	8	335	8,54	4,4				
	20	294	12,8	2,1	634	26,9	5,8	312	12,8	2,3	652	26,9	6,4	325	13,1	2,8	665	27,8	8	333	14,2	4,4				
	40	271	24,2	2,1	612	49,5	5,8	297	24,2	2,3	638	49,5	6,4	318	24,5	2,8	658	50,5	8	330	25,6	4,4				
	60							283	35,5	2,3	623	72,2	6,4	310	35,8	2,8	650	73,2	8	327	36,9	4,4				
70							276	41,2	2,3	616	83,6	6,4	306	41,5	2,8	646	84,5	8	325	42,6	4,4					
370	5	417	5,66	2	860	12,9	5,3	427	5,66	2,2	871	12,9	5,9	435	6,09	2,7	879	14,2	7,3	440	7,51	4,2				
	10	405	9,35	2	849	20,3	5,3	420	9,35	2,2	864	20,3	5,9	431	9,79	2,7	875	21,6	7,3	438	11,2	4,2				
	20	390	16,8	2	833	35,1	5,3	410	16,8	2,2	854	35,1	5,9	426	17,2	2,7	870	36,4	7,3	436	18,6	4,2				
	40	363	31,5	2	806	64,7	5,3	393	31,5	2,2	837	64,7	5,9	417	32,0	2,7	861	65,9	7,3	432	33,4	4,2				
	60							376	46,3	2,2	820	94,3	5,9	408	46,8	2,7	852	95,5	7,3	428	48,2	4,2				
70							368	53,7	2,2	812	109	5,9	404	54,2	2,7	847	110	7,3	426	55,6	4,2					
450	5	511	6,89	2,5	1051	15,7	8	522	6,89	2,8	1062	15,7	9	531	7,42	3,4				536	9,14	5,3				
	10	499	11,4	2,5	1039	24,8	8	515	11,4	2,8	1055	24,8	9	527	11,9	3,4				534	13,6	5,3				
	20	482	20,4	2,5	1022	42,8	8	504	20,4	2,8	1044	42,8	9	521	20,9	3,4				532	22,6	5,3				
	40	453	38,4	2,5	993	78,8	8	486	38,4	2,8	1026	78,8	9	512	38,9	3,4				527	40,7	5,3				
	60							468	56,4	2,8	1008	115	9	502	56,9	3,4				523	58,7	5,3				
70							459	65,4	2,8	999	133	9	497	65,9	3,4				521	67,7	5,3					
550	5	622	8,43	2,3	1277	19,3	6,8	635	8,43	2,5	1290	19,3	7,6	644	9,09	3,1	1300	21,2	9,5	650	11,2	4,9				
	10	609	13,9	2,3	1264	30,2	6,8	626	13,9	2,5	1281	30,2	7,6	640	14,6	3,1	1295	32,1	9,5	648	16,7	4,9				
	20	589	24,8	2,3	1245	52,1	6,8	614	24,8	2,5	1269	52,1	7,6	634	25,5	3,1	1289	54,0	9,5	646	27,6	4,9				
	40	556	46,6	2,3	1212	95,8	6,8	594	46,6	2,5	1249	95,8	7,6	623	47,3	3,1	1278	97,6	9,5	641	49,5	4,9				
	60																									
70																										
660	5	774	10,4	2,9				786	10,4	3,3				796	11,2	4				802	13,8	6,5				
	10	760	17,1	2,9				778	17,1	3,3				791	17,9	4				800	20,5	6,5				
	20	741	30,5	2,9				766	30,5	3,3				785	31,4	4				797	34,0	6,5				
	40	709	57,4	2,9				746	57,4	3,3				774	58,2	4				792	60,9	6,5				
	60																									
70																										
880	5	996	13,6	4,5				1020	13,6	5				1038	14,7	6,2										
	10	971	22,4	4,5				1004	22,4	5				1030	23,5	6,2										
	20	934	40,1	4,5				981																		



**Schraubenspindelpumpen
 Baureihe Doppelstationen**
 max. Druck 40 bar
 max. Fördermenge 7000 l/h

**Screw pumps
 series double-stations**
 max. pressure 40 bar
 max. capacity 7000 l/h

Anwendung:
 Für Heizöle (Leicht bis
 Schwer) als Transfer, Ring-
 leitungs- und Brenner-
 pumpen.

Application:
 For fuel oil (light and heavy)
 as transfer, circular pipeline-
 and burner pumps.



**Durchflussmesser
 Baureihe OM**
 max. Druck 420 bar
 Meßbereich 0,1-7500 l/min

**Flowmeter systems
 series OM**
 max. pressure 420 bar
 measuring range 0,1-7500 l/min

Anwendung:
 Für Flüssigkeiten

Application:
 For liquids



**KRAL Elektronik
 BEM 300 und BEM 500**

**KRAL Electronics
 BEM 300 and BEM 500**

- Anwendung:**
- Abstimmung auf Durchflussmessgeräte und Anwendungen.
 - Fehlerfreies Bedienen durch übersichtliche Menüstruktur.
 - Übersichtliche, gut lesbare Anzeige.
 - Viele Montagemöglichkeiten.
- Application:**
- Coordinated to the flowmeters and their applications.
 - Accurate handling by the use of a clear menu structure.
 - Clear and easily readable the display.
 - Multiple mounting options.

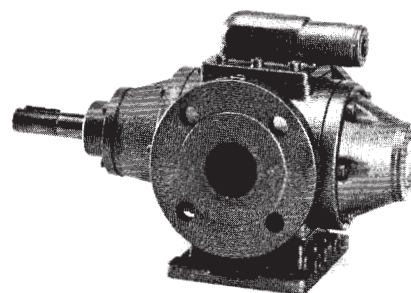


**Schraubenspindelpumpen
 Baureihe K**
 max. Druck 16 bar
 max. Fördermenge 2900 l/min

**Screw pumps
 series K**
 max. pressure 16 bar
 max. capacity 2900 l/min

Anwendung:
 Für Heizöle (Leicht bis
 Schwer) als Transfer-Ring-
 leitungs- und Brenner-
 pumpen. Für Schmier- und
 Hydrauliköle.

Application:
 For fuel oil (light and heavy)
 as transfer, circular pipeline-
 and burner pumps. For lubri-
 cation and hydraulic oil.



**Schraubenspindelpumpen
 Baureihe M**
 max. Druck 40 bar
 max. Fördermenge 420 l/min

**Screw pumps
 series M**
 max. pressure 40 bar
 max. capacity 420 l/min

Anwendung:
 Für Heizöle (Leicht
 bis Schwer) als Brenner-
 pumpen. Für Schmier- und
 Hydrauliköle.

Application:
 For fuel oil (light and heavy)
 as burner pumps. For lubri-
 cation and hydraulic oil.

Überreicht durch / Presented by: