

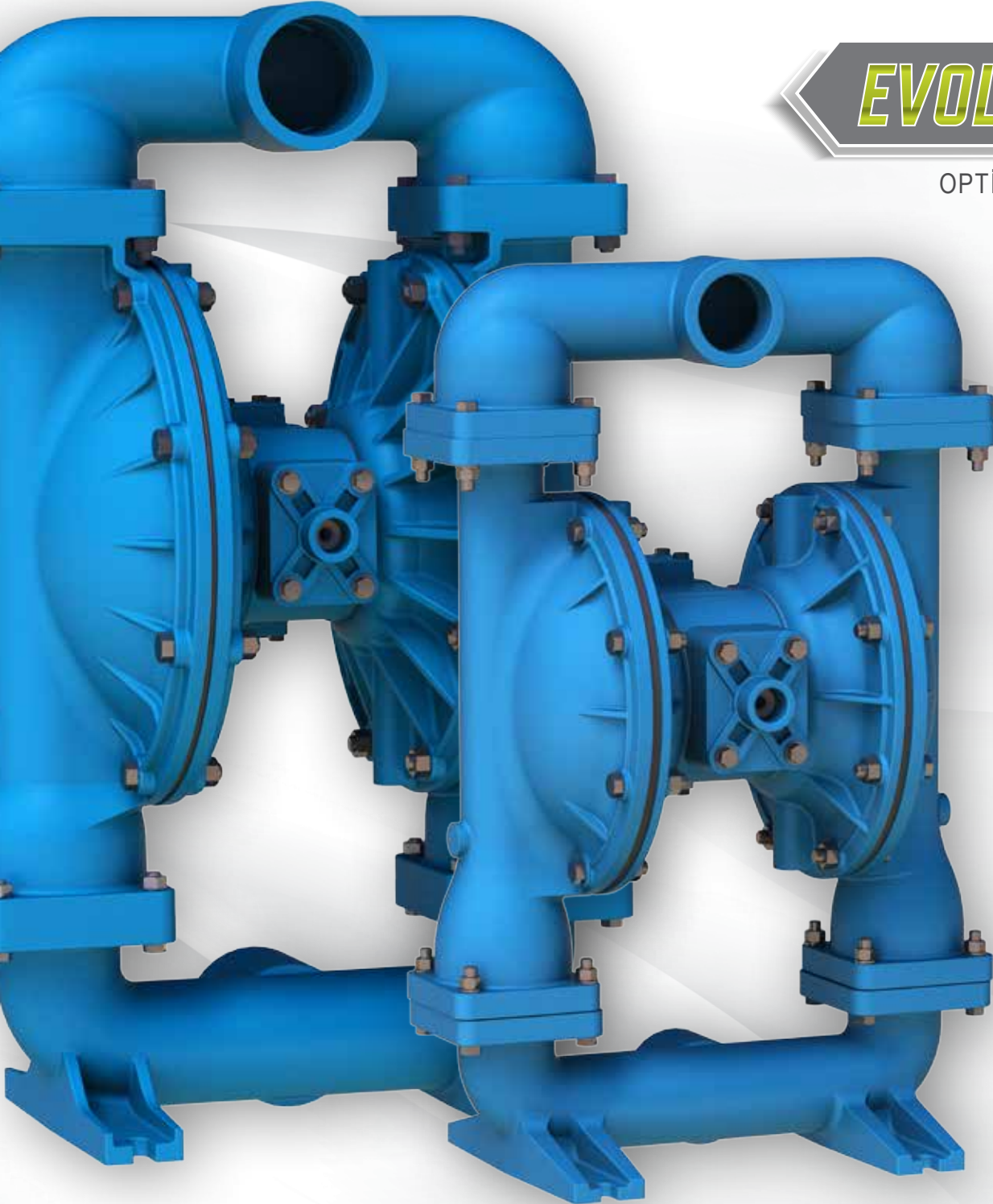
# EN İYİSİ

# ŞİMDİ DAHA İYİ OLDU

2" & 3" STANDART TİP, METALİK, HAVALI ÇİFT DİYAFRAMLİ POMPALAR

## EVOLUTION

OPTİMUM PERFORMANS



**IBEX**

**SANDPIPER®**  
A WARREN RUPP, INC. BRAND | SANDPIPERPUMP.COM

# STANDART TİP KÜRE ÇEK VALFLİ POMPALAR

PERFORMANS VE ÖZELLİKLER

## S20 & S30 TİPİ POMPALARIN AVANTAJLARI:

SANDPIPER'in, sınıfının en iyi maksimum kapasite ve en düşük hava tüketimi kombinasyonu, bu pompaları mevcut en verimli ve ekonomik pompa yapmıştır.

**MAKS. DEBİ:** S20, işinizin daha hızlı yapılmasına imkan verecek şekilde, %32'ye kadar daha yüksek kapasitesi ile, maksimum debide dünya lideridir.

**HAVA TÜKETİMİ:** S30, çalışması için %56'ya varan miktarda daha az havaya ihtiyaç duyar, bu performansı ile basınçlı hava sisteminizdeki yükü azaltır ve işletme maliyetlerini düşürür.

**HAVA EKONOMİSİ:** SANDPIPER serisi Metalik Standart Tip pompaları, hava sarfiyatı ekonomisi olarak, her bir fut-küp hava karşılığında 2.5 kat daha fazla galon sıvı transfer ederler.

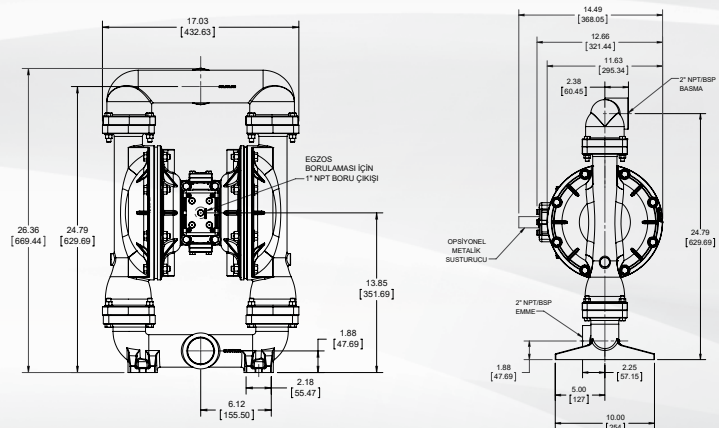
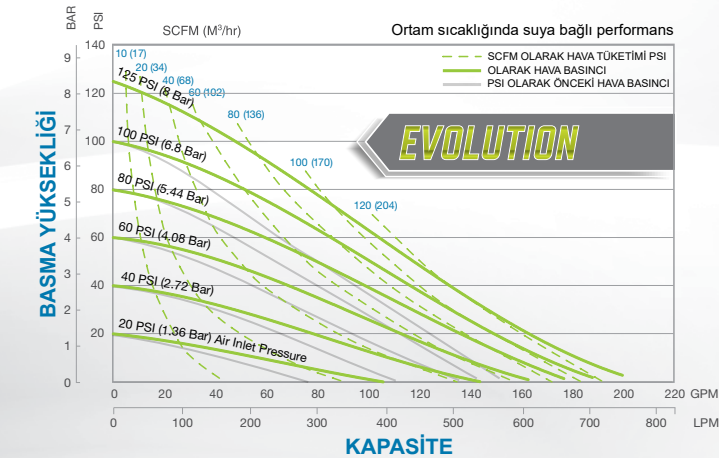
**YILLIK TASARRUF:** \*\*SANDPIPER'in Metalik Standart Tip Pompaları sayesinde yıllık işletme maliyetinde binlerce dolar tasarruf edebilirsiniz.

## 2" S20 METALİK



50 MM

<b>MAKS. DEBİ</b> 198 GPM (750 LPM)	<b>BAĞLANTI</b> NPT / BSP ANSI / DIN Flanş	<b>HAVA TARAFI</b> Alüminyum	<b>ISLAK PARÇALAR</b> Alüminyum Paslanmaz Çelik Dökme Demir
--	--	---------------------------------	--



## S20 & S30'UN ÖZELLİKLERİ:

**SERVİS KOLAYLIĞI:** Hava Dağıtım Sistemi (ADS), herhangi bir havalı çift diyaframlı pompanın en sık servis yapılan parçalarından biridir. Yalnızca SANDPIPER pompalarındaki ESADS + özelliği, pompayı hizmetten çıkarmadan ADS'nin tamamına erişim sağlar. 5 dakika içinde onarılır veya temizlenir, bu süre rakipler için 55 dakikadır.

**SADELİĞE GÜVEN:** SANDPIPER'in orijinal Hava Dağıtım Sistemi (ADS)'nin dayanıklılığı, yılların testi ile ispatlanmıştır. ADS'imiz tamamen değiştirilebilir, onarılabilir ve hat üzerinde bakım yapılabilir. Diğer üreticiler ADS tasarımlarını sıklıkla değiştirerek, uyumsuzluk, gereksiz stok ve yüksek işletme maliyeti gibi konuları yaratmışlardır.

### GARANTİLER:

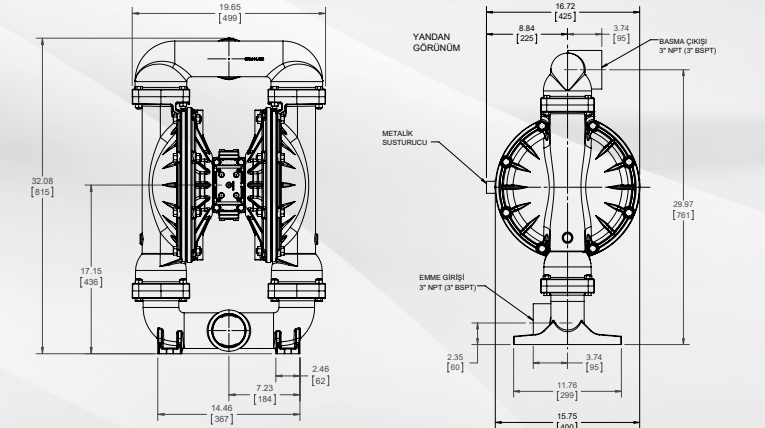
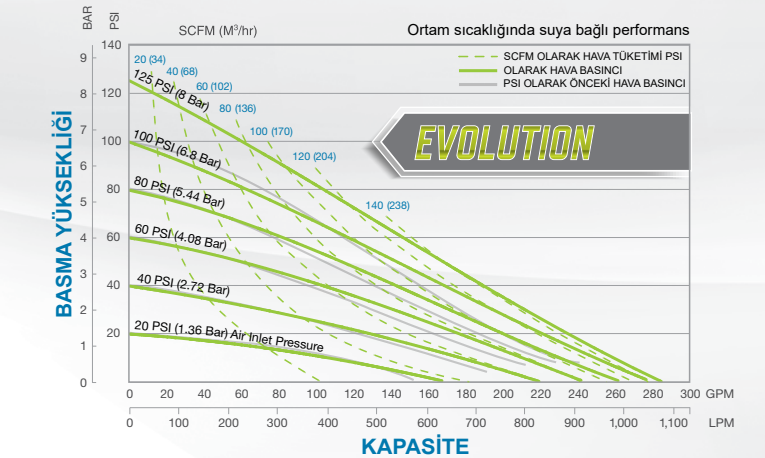
- Diyafram Mili Garantisi
- 5 YIL Limitli Ürün Garantisi
- Hava Valfi Performans Garantisi

## 3" S30 METALİK



75 MM

<b>MAKS. DEBİ</b> 285 GPM (1,078 LPM)	<b>BAĞLANTI</b> NPT / BSP ANSI / DIN Flange	<b>HAVA TARAFI</b> Alüminyum	<b>ISLAK TARAFI</b> Alüminyum Paslanmaz Çelik Dökme Demir
--	---	---------------------------------	--



Kanıtlanmış güvenilirlikten ödün vermeden optimize edilmiş performans. Bu pompalar, ileri mühendislik yöntemleri uygulanarak performanslarını iyileştirmek için güvenilir ve kanıtlanmış ürün tasarımları kullanan bir mühendislik EVRİM'inden geçmişlerdir.

**EVOLUTION**

**NEDİR**  
OPTİMUM PERFORMANS ?

AKIŞKAN TRANSFERİ İÇİN BİRDEN FAZLA POMPA MÜHENDİSLİĞİ ÇÖZÜMLERİ



# S20 MAKSİMUM AKIŞTA DÜNYA LİDERİ

2" METALİK STANDART TİP KÜRE ÇEK VALFLİ POMPANIN RAKİPLERİ İLE KARŞILAŞTIRILMASI

SANDPIPER AVANTAJI	KİLİT FAKTÖRLER	SANDPIPER S20	WILDEN PS800	ARO PD20	GRACO Husky 2150	YAMADA NDP-50
<b>%32</b> 'ye kadar yüksek Maksimum debi	<b>MAKS. Debi (GPM / LPM)</b>	<b>198 / 750</b>	171 / 647	172 / 651	150 / 568	164 / 621
<b>%59</b> 'a kadar daha az hava tüketimi <b>%55</b> 'e kadar daha az hava tüketimi	<b>Hava Tüketimi (SCFM / M<sup>3</sup>/hr)</b> @150 GPM, 10 psi (@568 LPM, 0.7 BAR) @127 GPM, 20 psi* (@481 LPM, 1.4 BAR)	<b>69 / 117</b> <b>67 / 114</b>	93 / 158 72 / 122	150 / 255 110 / 187	N/A 150 / 255	170 / 289 120 / 204
<b>2.5 Kere</b> 'ye kadar daha iyi	<b>Hava Ekonomisi (GPM ÷ SCFM)</b> @150 GPM, 10 psi (@568 LPM, 0.7 BAR) @127 GPM, 20 psi* (@481 LPM, 1.4 BAR)	<b>2.2</b> <b>1.9</b>	1.6 1.8	1.0 1.2	N/A 0.8	0.9 1.1
<b>%65</b> 'ye kadar daha az çalışma maliyeti <b>%67</b> 'ye kadar daha az çalışma maliyeti	<b>Yıllık İşletme Maliyeti (USD)**</b> @150 GPM, 10 psi (@568 LPM, 0.7 BAR) @127 GPM, 20 psi* (@481 LPM, 1.4 BAR)	<b>\$1,672</b> <b>\$1,623</b>	\$2,696 \$1,857	\$4,423 \$2,919	N/A \$4,866	\$4,842 \$3,026
<b>Karmaşıklığı Önleme</b>	<b>Seçim Kolaylığı</b> Stok kontrolü	<b>Tek Tip, yılların kanıtlandığı tasarım</b>	13 Model Seçimi, 6 Hava Valfi Tasarımı	Kıyaslanabilir	Kıyaslanabilir	Kıyaslanabilir
<b>5 dakikaya karşılık 55+ dakika</b> Bu ekstra süre boyunca neler yapabilirsiniz?	<b>Bakım Kolaylığı</b> ADS - Pilot Valf Onarımı / Değişimi	<b>5 dakika</b>	55+ dakika, Onarılamaz Ana Hava Valfi ve Pilot Valfi	55+ dakika, Bakım ve onarımı zor ve karmaşık	Kıyaslanabilir	55+ dakika Valf Piston contaları onarılamaz



# S30 İŞLETME MALİYETİNDE %67'E VARAN DÜŞÜŞ

3" METALİK STANDART TİP KÜRE ÇEK VALFLİ POMPANIN RAKİPLERİ İLE KARŞILAŞTIRILMASI

SANDPIPER AVANTAJI	KİLİT FAKTÖRLER	SANDPIPER S30	WILDEN PS1500	ARO PD30	GRACO Husky 3300	YAMADA NDP-80
Pazar liderleri arasında	<b>MAKS. Debi (GPM / LPM)</b>	285 / 1079	276 / 1045	275 / 1041	300 / 1136	215 / 814
<b>%56</b> 'ye kadar daha az hava tüketimi <b>%47</b> 'ye kadar daha az hava tüketimi	<b>Hava Tüketimi (SCFM / M<sup>3</sup>/hr)</b> @215 GPM, 10 psi (@814 LPM, 0.7 BAR) @188 GPM, 20 psi* (@712 LPM, 1.4 BAR)	<b>80 / 136</b> <b>90 / 153</b>	96 / 163 96 / 163	160 / 272 160 / 272	132 / 224 130 / 221	180 / 306 170 / 289
<b>2.2 Kere</b> 'ye kadar daha iyi	<b>Air Economy (GPM ÷ SCFM)</b> @215 GPM, 10 psi (@814 LPM, 0.7 BAR) @188 GPM, 20 psi* (@712 LPM, 1.4 BAR)	<b>2.7</b> <b>2.1</b>	2.2 2.0	1.3 1.2	1.6 1.4	1.2 1.1
<b>%67</b> 'ye kadar daha az çalışma maliyeti <b>%53</b> 'ye kadar daha az çalışma maliyeti	<b>Yıllık İşletme Maliyeti (USD)**</b> @215 GPM, 10 psi (@814 LPM, 0.7 BAR) @188 GPM, 20 psi* (@712 LPM, 1.4 BAR)	<b>\$1735</b> <b>\$2144</b>	\$2476 \$2476	\$4822 \$4691	\$2204 \$2819	\$5278 \$4542
<b>Karmaşıklığı Önleme</b>	<b>Seçim Kolaylığı</b> Stok kontrolü	<b>Tek Tip, yılların kanıtlandığı tasarım</b>	13 Model Seçimi, 6 Hava Valfi Tasarımı	Kıyaslanabilir	Kıyaslanabilir	Kıyaslanabilir
<b>5 dakikaya karşılık 55+ dakika</b> Bu ekstra süre boyunca neler yapabilirsiniz?	<b>Bakım Kolaylığı</b> ADS - Pilot Valf Onarımı / Değişimi	<b>5 dakika</b>	55+ dakika, Onarılamaz Ana Hava Valfi ve Pilot Valfi	55+ dakika, Bakım ve onarımı zor ve karmaşık	Kıyaslanabilir	55+ dakika Valf Piston contaları onarılamaz

SANDPIPER ve ürünleri Wilden Pump and Engineering Company ile bağlantılı değildir. Wilden®, Wilden Pump and Engineering Company'nin tescilli bir ticari markasıdır. ARO®, Ingersoll-Rand Company'nin tescilli bir ticari markasıdır. Graco, Graco Inc'nin tescilli bir ticari markasıdır. Yamada®, Yamada Corporation'ın tescilli bir ticari markasıdır.\* Wilden tarafından verilen tipik koşullar.\*\* Varsayımlar: Yılda 2080 saatlik çalışma, kilovat saat başına 10 sent.\*\*\* Üreticinin yayınlanmış kaynaklarından alınan rakip pompa verileri.

DAHA FAZLA BİLGİ İÇİN: [SANDPIPERPUMP.COM/EVOLUTION](http://SANDPIPERPUMP.COM/EVOLUTION)

## SANDPIPER®

Warren Rupp, Inc. | A Unit of IDEX Corporation  
800 North Main Street, Mansfield, OH 44902 USA  
Telefon: 419.524.8388 | Faks: 419.522.7867  
[SANDPIPERPUMP.COM](http://SANDPIPERPUMP.COM)



## TAN TEK

Contact Your Local Distributor to Place Your Order:

Tantek Teknolojik Hizmetler Ltd. Şti.  
Perpa Ticaret Merkezi, A Bl., Kat:11, NO: 1449-1451  
34385 Okmeydanı/İstanbul  
Telefon: 0090 212 221 16 56 | Faks: 0090 212 220 44 64  
E-Posta: [info@tantek.com.tr](mailto:info@tantek.com.tr)  
Web: <http://www.tantek.com.tr/>

IDEX

©Copyright 2017 Warren Rupp, Inc. Her hakkı saklıdır.

SP\_S20 / S30 Flyer\_Turkish-rev0517